

1A 具有 USB 接口兼容的线性电池管理芯片

■ 产品概述

XT4076 是可以对单节可充电锂电池进行恒流/恒压充电的充电器电路。该器件内部包括功率晶体管，应用时不需要外部的电流检测电阻和阻流二极管。XT4076 只需要极少的外围元器件，并且符合 USB 总线技术规范，非常适合于便携式应用的领域。

热调制电路可以在器件的功耗比较大或者环境温度比较高的时候将芯片温度控制在安全范围内。内部固定的恒压充电电压为 4.2V，充电电流通过一个外部电阻设置。当输入电压（交流适配器或者 USB 电源）掉电时，XT4076 自动进入低功耗的睡眠模式，此时电池的电流消耗小于 3 微安。电池电压高于输入电压时，自动关闭内置功率 MOSFET。其它功能包括输入电压过低锁存，自动再充电，充电状态/充电结束状态指示等功能。

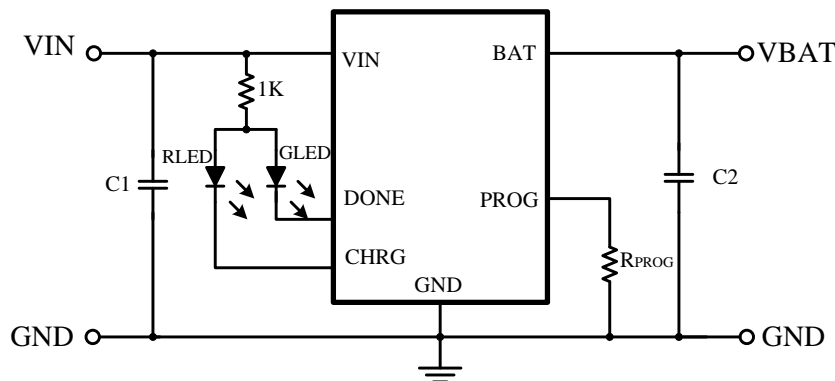
XT4076 采用散热增强型的 8 管脚小外形封装 ESOP8 或 EMSOP8。

■ 用途

- 移动电话
- 数码相机
- MP4 播放器
- 蓝牙应用
- 电子词典
- 便携式设备
- 各种充电器

■ 典型应用电路

- 恒流/恒压电压 4.2V 充电应用



注：C1=4.7uF，C2=10uF，IBAT = (V_{PROG}/R_{PROG})*960

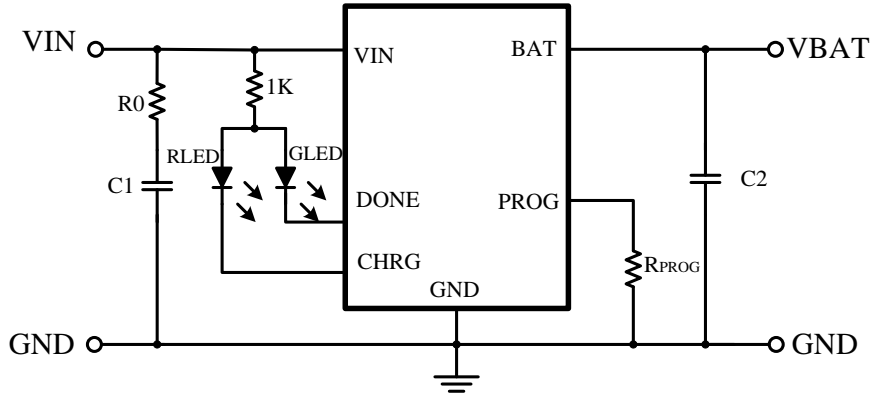
■ 产品特点

- 可编程使充电电流达 1A
- 不需要外部 MOSFET，传感电阻和阻流二极管
- 小尺寸实现对锂离子电池的完全线性充电管理
- 恒流/恒压运行和热度调节使得电池管理效力最高，没有热度过高的危险
- 从 USB 接口管理单片锂离子电池
- 预设充电电压为 4.2V ±1%
- 充电状态指示标志和充满状态标志
- 1/10 充电电流终止
- 自动再充电
- 停止工作时提供 25μA 电流
- 2.9V 涓流充电阈值电压
- 软启动限制浪涌电流
- 采用 ESOP8 的封装形式

■ 封装

- ESOP8

● 防输入浪涌充电应用



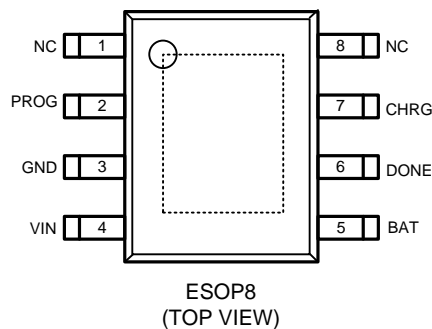
注：R0 取 2-5 欧可以有效防止输入浪涌电流；

■ 订购信息

XT4076①②③④⑤

标号	描述	标记	描述
①	类型	X	无涓流充电
		Y	有涓流充电
②	调整器输出电压的第一部分	0	4.0
		1	4.1
		2	4.2
③	调整器输出电压的第二部分	A	②00
		B	②25
		C	②50
		D	②75
④	封装类型	S	ESOP8
⑤	器件方向	R	正向
		L	反向

■ 引脚配置



■ 引脚分配

引脚号	引脚名称
ESOP8	
1	NC
2	PROG
3	GND
4	VIN
5	BAT
6	DONE
7	CHRG
8	NC

■ 引脚功能

NC (引脚1): 空脚位

PROG (引脚2): 充电电流编程，充电电流监控和关闭端。充电电流由一个精度为1%的接到地的电阻控制。在恒定充电电流状态时，此端口提供1V的电压。在所有状态下，此端口电压都可以用下面的公式测算充电电流。

$$I_{BAT} = (V_{PROG}/R_{PROG}) \times 960$$

PROG 端口也可用来关闭充电器。把编程电阻同地端分离可以通过上拉的 3uA 电流源拉高 PROG 端口电压。当达到 1.21V 的极限停工电压值时，充电器进入停止工作状态，充电结束，输入电流降至 25μA。此端口悬空电压大约 2.4V。给此端口提供超过此电压的电压，将获得 1.5 mA 的高电流。通过使 PROG 和地端结合，充电器回到正常状态。

GND (引脚3): 接地端

VIN (引脚4): 提供正电压输入。为充电器供电。VCC 可以为 4.25V 到 6.5V 并且必须有至少 1μF 的旁路电容。如果 BAT 引脚端电压的 VCC 降到 30 mV 以内时，XT4076 进入停工状态，并使 BAT 电流降到 2 μA 以下。

BAT (引脚5): 将电池的正端连接到此管脚。在电源电压低于电源电压过低锁存阈值或者睡眠模式，BAT管脚的电流小于2μA。BAT管脚向电池提供充电电流和恒压充电电压。

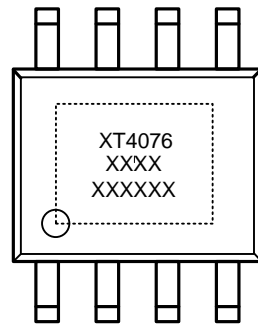
DONE (引脚6): 当充电结束时，DONE管脚被内部开关拉到低电平，表示充电已经结束；否则DONE管脚处于高阻态。

CHRG (引脚7): 当充电器向电池充电时，CHRG管脚被内部开关拉到低电平，表示充电正在进行；否则CHRG管脚处于高阻态。

NC (引脚8): 空脚位

■ 打印信息

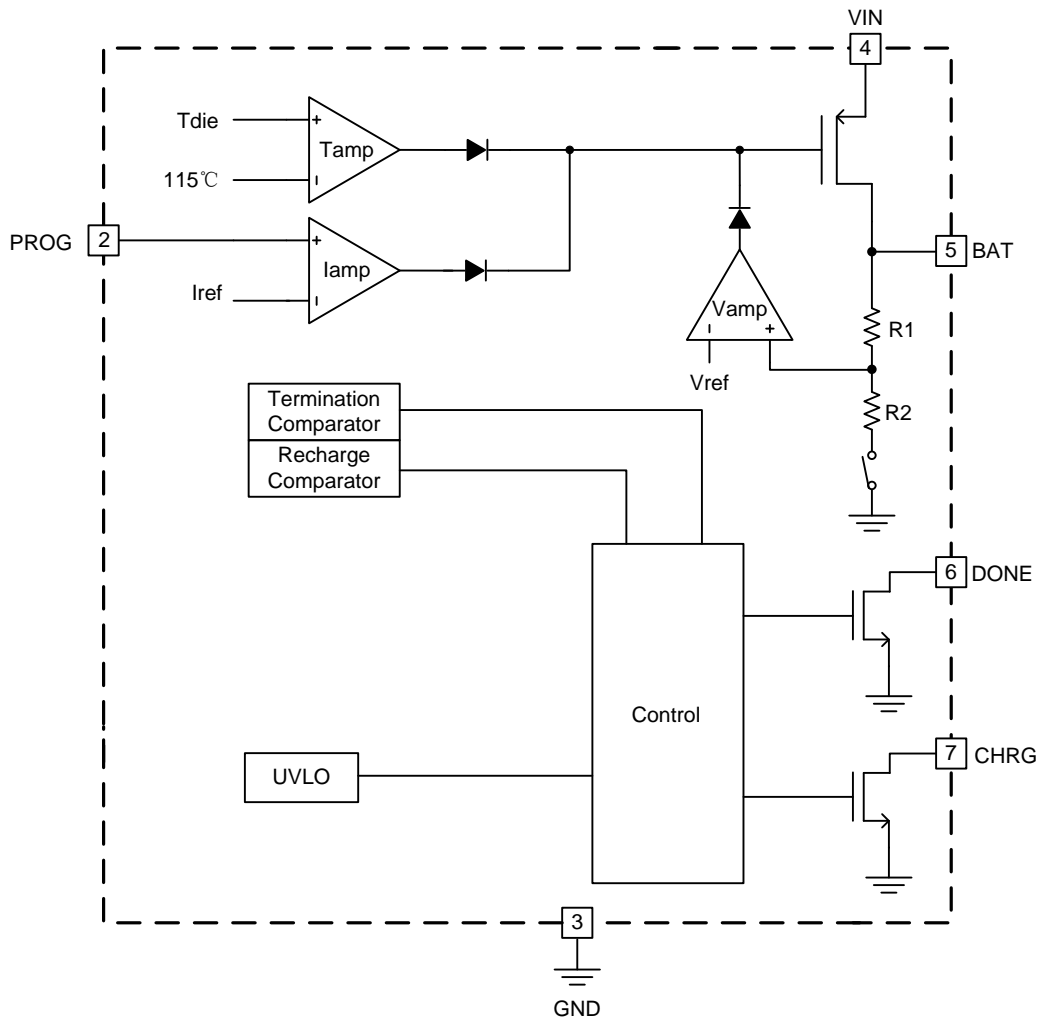
■ ESOP8



ESOP8
(TOP VIEW)

第二行跟第三行表示版本号和产品信息，由生产定义。

■ 功能框图



绝对最大额定值

参数	标号	最大额定值	单位
输入电压	V _{cc}	V _{SS} -0.3~V _{SS} +7	V
PROG 端电压	V _{prog}	V _{SS} -0.3~V _{cc} +0.3	
BAT 端电压	V _{bat}	V _{SS} -0.3~6	
DONE 端电压	V _{done}	V _{SS} -0.3~V _{SS} +7	
CHRG 端电压	V _{chrg}	V _{SS} -0.3~V _{SS} +7	
BAT 端电流	I _{bat}	1500	mA
PROG 端电流	I _{prog}	1500	μA
工作外围温度	Topa	-40~+85	°C
存储温度	Tstr	-65~+125	

注意： 绝对最大额定值是指在任何条件下都不能超过的额定值。万一超过此额定值，有可能造成产品劣化等物理性损伤。

电学特性参数

(Ta=25°C, 除非特殊指定)

参数	标号	条件	最低	典型	最高	Unit
输入电压	V _{cc}	-	4.25	-	5.5	V
输入电流	I _{cc}	Charge mode, R _{PROG} =10K	-	200	2000	μA
		Standby mode	-	20	30	μA
		Shutdown mode (R _{PROG} not connected, V _{cc} <V _{bat} or V _{cc} <V _{uv})	-	25	50	μA
输出控制电压	V _{float}	0≤T _A ≤85°C, I _{BAT} = 40mA	4.16	4.2	4.25	V
BAT端电流	I _{bat}	R _{PROG} =10k, Current mode	86	96	106	mA
		R _{PROG} =1k, Current mode	882	960	1038	mA
		Standby mode, V _{bat} =4.2V	0	-2.5	-6	μA
		Shutdown mode	-	1	2	μA
		Sleep mode, V _{cc} =0V	-	1	2	μA
涓流充电电流	I _{trikl}	V _{bat} <V _{trikl} , R _{PROG} =2K	76	96	116	mA
涓流充电极限电压	V _{trikl}	R _{PROG} =10K, V _{bat} Rising	2.8	2.9	3.0	V
涓流充电迟滞电压	V _{trhys}	R _{PROG} =10k	60	80	110	mV
电源低电闭锁阈值电压	V _{uv}	From V _{cc} low to high	3.7	3.8	3.93	V
电源低电阈值电压迟滞电压	V _{uvhys}	-	150	200	300	mV
手动关闭阈值电压	V _{msd}	PROG pin rising	1.15	1.2	1.25	V
		PROG pin falling	0.8	1.0	1.2	V
V _{cc} -V _{bat} 停止工作阈值电压	V _{asd}	V _{cc} from low to high	70	100	140	mV

		Vcc from high to low	5	30	50	mV
C/10 终断阈值电流	Iterm	R _{PROG} =10k	8	10	12	mA
		R _{PROG} =2k	40	50	65	mA
PROG端电压	Vprog	R _{PROG} =10k, Current mode	0.93	1.0	1.07	V
DONE端最小输出电压	Vdone	I _{done} =5mA	-	0.35	0.6	μA
CHRG端最小输出电压	Vchrg	I _{chrg} =5mA	-	0.35	0.6	V
电池再充电迟滞电压	Δ Vrecg	VFLOAT - VRECHRG	-	150	200	mV

应用信息

设定充电电流

在恒流模式，计算充电电流的公式为： $I_{CH} = \frac{960}{R_{PROG}}$ 。其中， I_{CH} 表示充电电流，单位为安培， R_{PROG} 表示 PROG 管脚到地的

电阻，单位为欧姆。例如，如果需要 500 毫安的充电电流，可按下面的公式计算： $R_{PROG} = \frac{960}{0.5A} = 1.98K\Omega$

为了保证良好的稳定性和温度特性， R_{PROG} 建议使用精度为 1%的金属膜电阻。通过测量 PROG 管脚的电压可以检测充电电流。充电电流可以用下面的公式计算： $I_{CH} = (V_{PROG} / R_{PROG}) \times 960$ **同时应用 USB 和交流电适配器充电**

XT4076 不但可以利用 USB 接口为电池充电，也可以利用交流适配器为电池充电。图 1 示出一个同时使用 USB 接口和交流电适配器通过 XT4076 对电池进行充电的例子，当二者共同存在时，交流适配器具有优先权。M1 为 P 沟道 MOSFET，M1 用来阻止电流从交流适配器流入 USB 接口，肖特基二极管 D1 可防止 USB 接口通过 1K 电阻消耗能量。

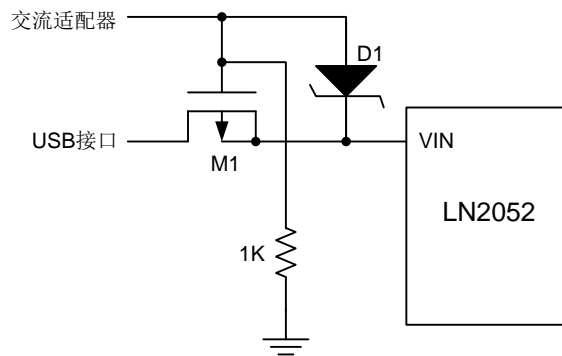


图 1. 同时使用交流电适配器和 USB 接口

使能设计

通过控制 PROG 管脚电阻是否与地连接，可以达到关闭 XT4076 的功能。如图 2 所示：

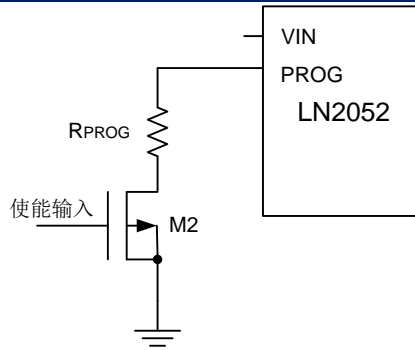


图 2. XT4076的使能设计

● 漏极开路状态指示输出端

XT4076 有两个漏极开路状态指示端，CHRG 和 DONE，这两个状态指示端可以驱动发光二极管或单片机端口。CHRG 用来指示充电状态，在充电时，CHRG 为低电平；DONE 用来指示充电结束状态，当充电结束时，DONE 为低电平。当电池的温度处于正常温度范围之外超过 0.15 秒时，CHRG 和 DONE 管脚都输出高阻态。

当电池没有接到充电器时，充电器很快将输出电容充电到恒压充电电压值，由于电池电压 Kelvin 检测 BAT 管脚的漏电流，BAT 管脚的电压将慢慢下降到再充电阈值，这样在 BAT 管脚形成一个纹波电压为 150mv 的波形，同时 CHRG 输出脉冲信号表示没有安装电池。当电池连接端 BAT 管脚的外接电容为 4.7 μ F 时，脉冲的周期大约为 2Hz。

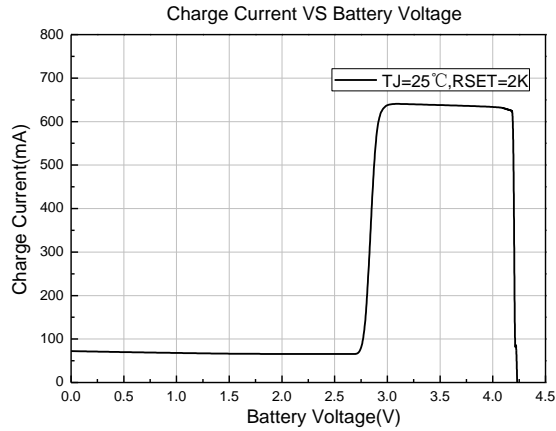
下表列出了 CHRG 和 DONE 管脚在各种情况的状态：

状态	充电	充满	无电池	出错
CHRG	常亮	常灭	闪烁	常灭
DONE	常灭	常亮	常亮	常灭

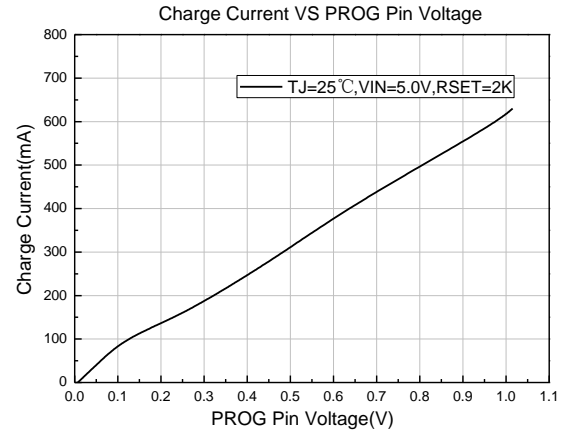
- 注： 1、无电池时CHRG闪烁的频率跟外接电容有关，一般建议4.7 μ F，电容越大闪烁频率越小。
 2、出错的情况有：超出工作温度范围（温度过高或过低），PROG 端悬空，Vin<Vbat,Vin<3.8V等。

■ 特性曲线

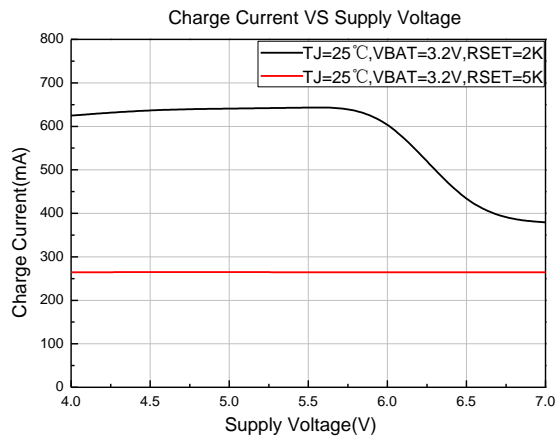
1. 充电电流 VS BAT 端电压



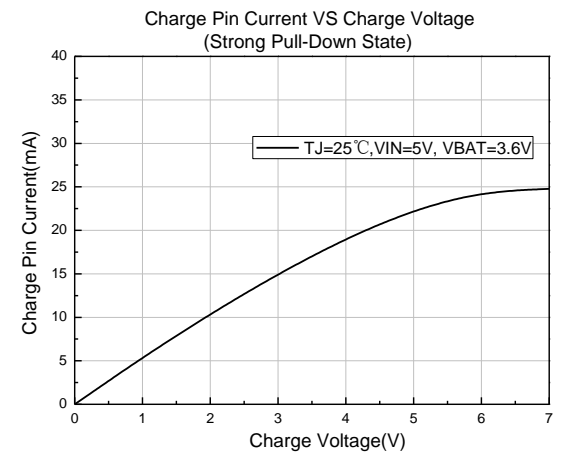
2. 充电电流 VS PROG 端电压



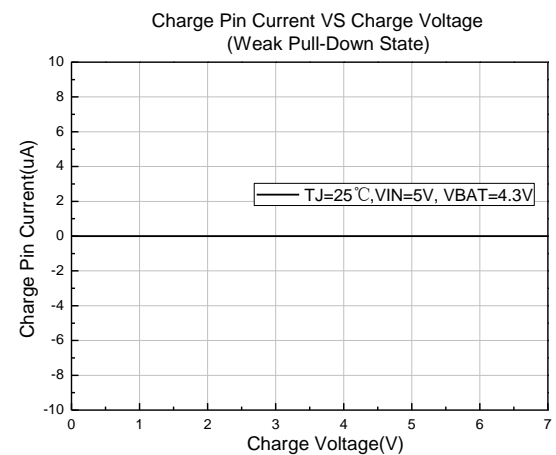
3. 充电电流 VS 输入电压



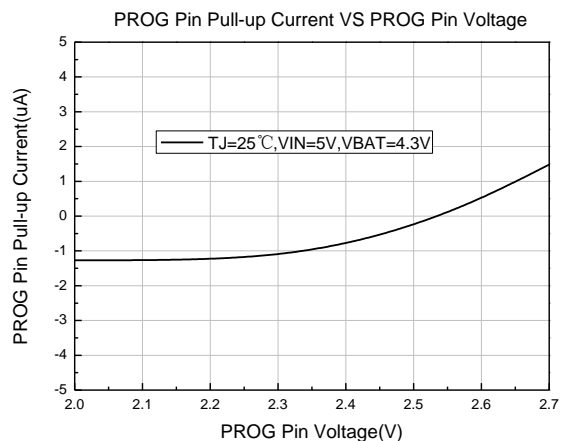
4. CHARGE 端电流 VS CHARGE 端电压 (充电时)



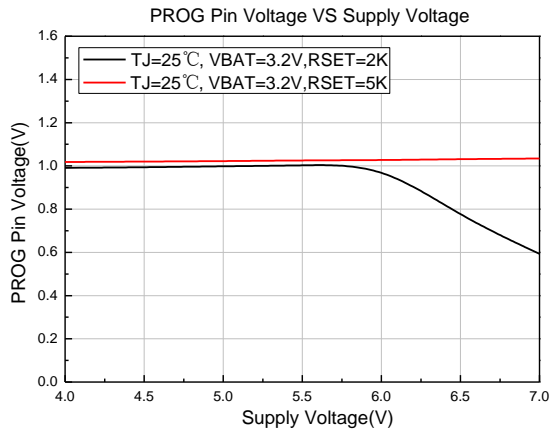
5. CHARGE 端电流 VS CHARGE 端电压 (充满电)



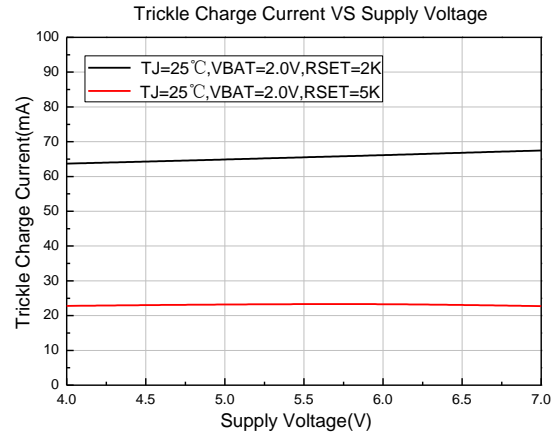
6. PROG 端电流 VS PROG 端上拉电压



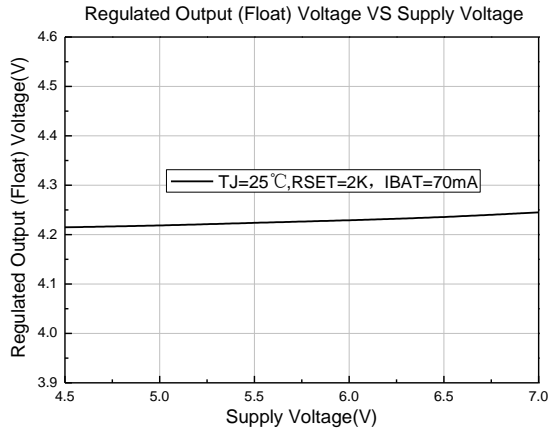
7. PROG 端电压 VS 输入电压



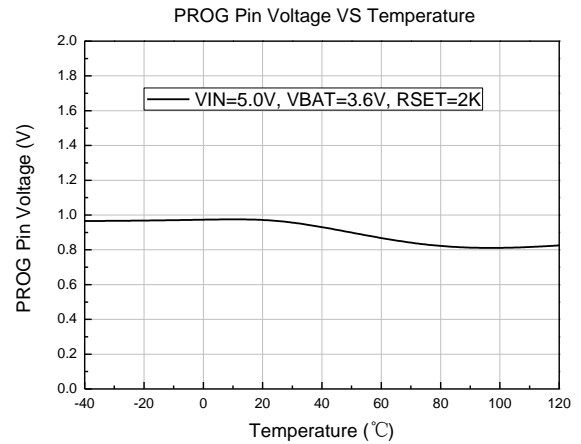
8. 涓流充电电流 VS 输入电压



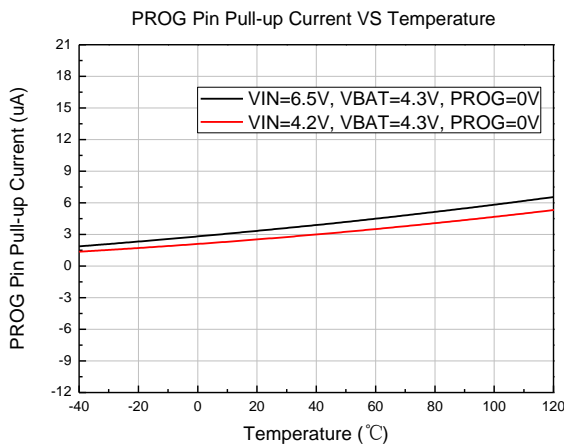
9. VBAT VS 输入电压



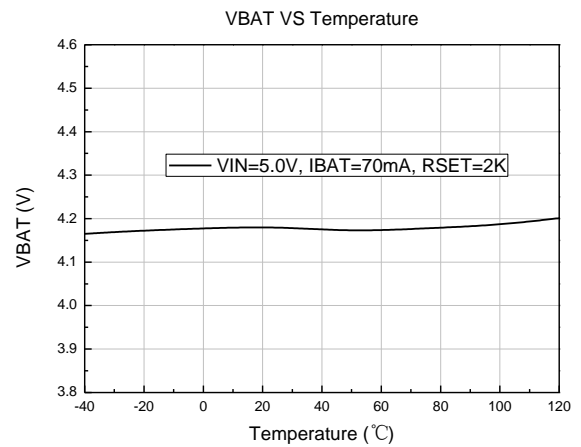
10. PROG 端电压 VS 温度



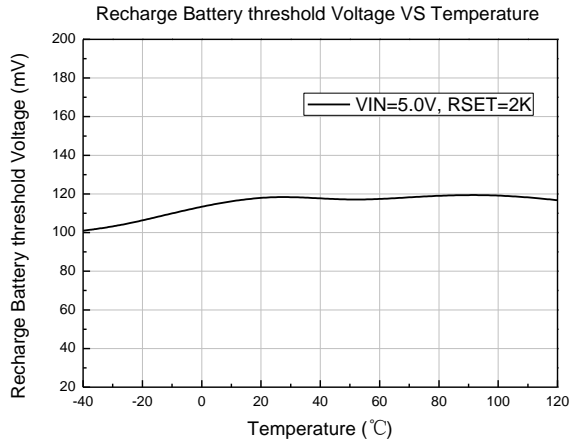
11. PROG 端上拉电流 VS 温度



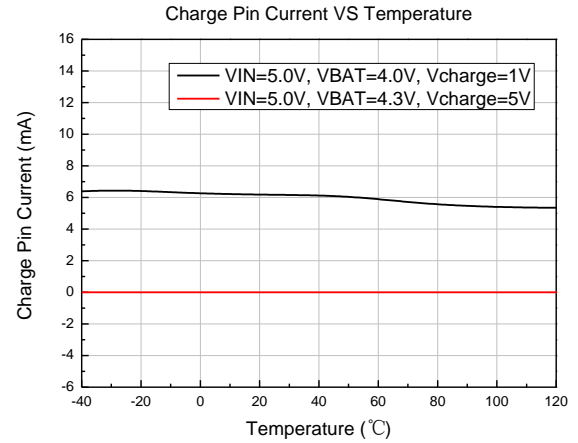
12. BAT 端电压温度曲线



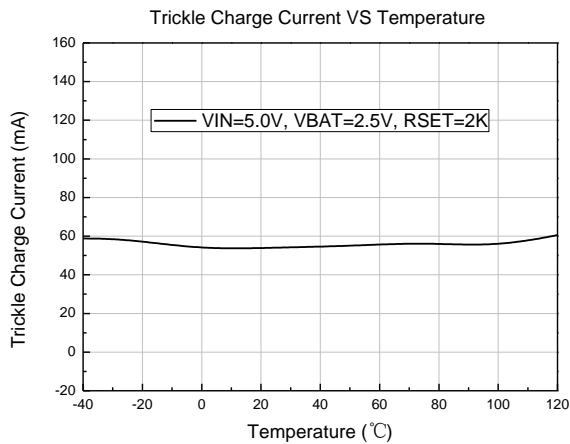
13. 再充电迟滞电压 VS 温度



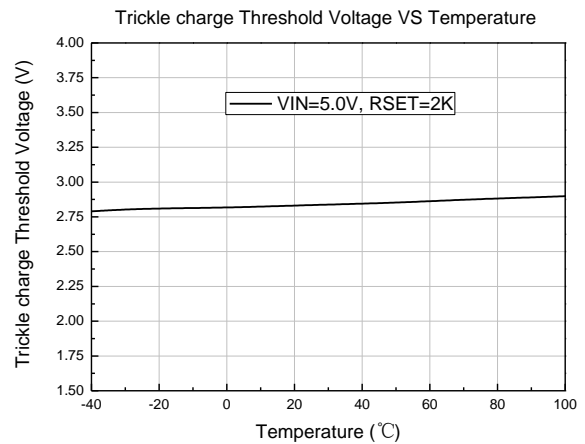
14. CHRГ 端电流 VS 温度



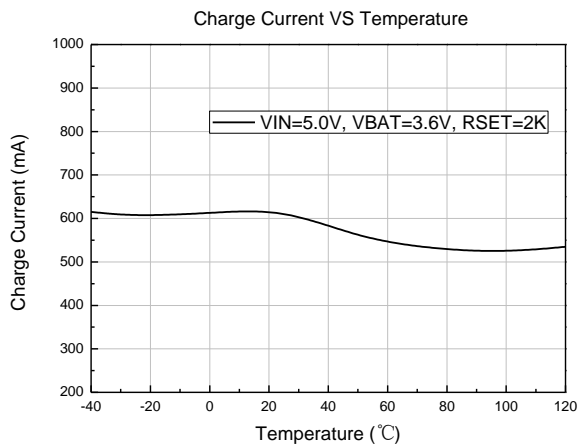
15. 涓流充电电流 VS 温度



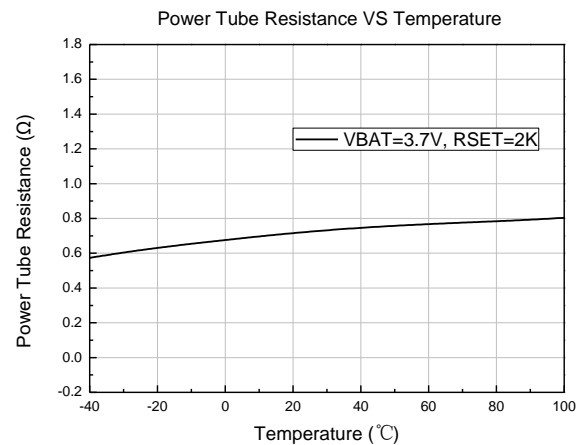
16. 涓流充电极限电压 VS 温度



17. 充电电流温度曲线

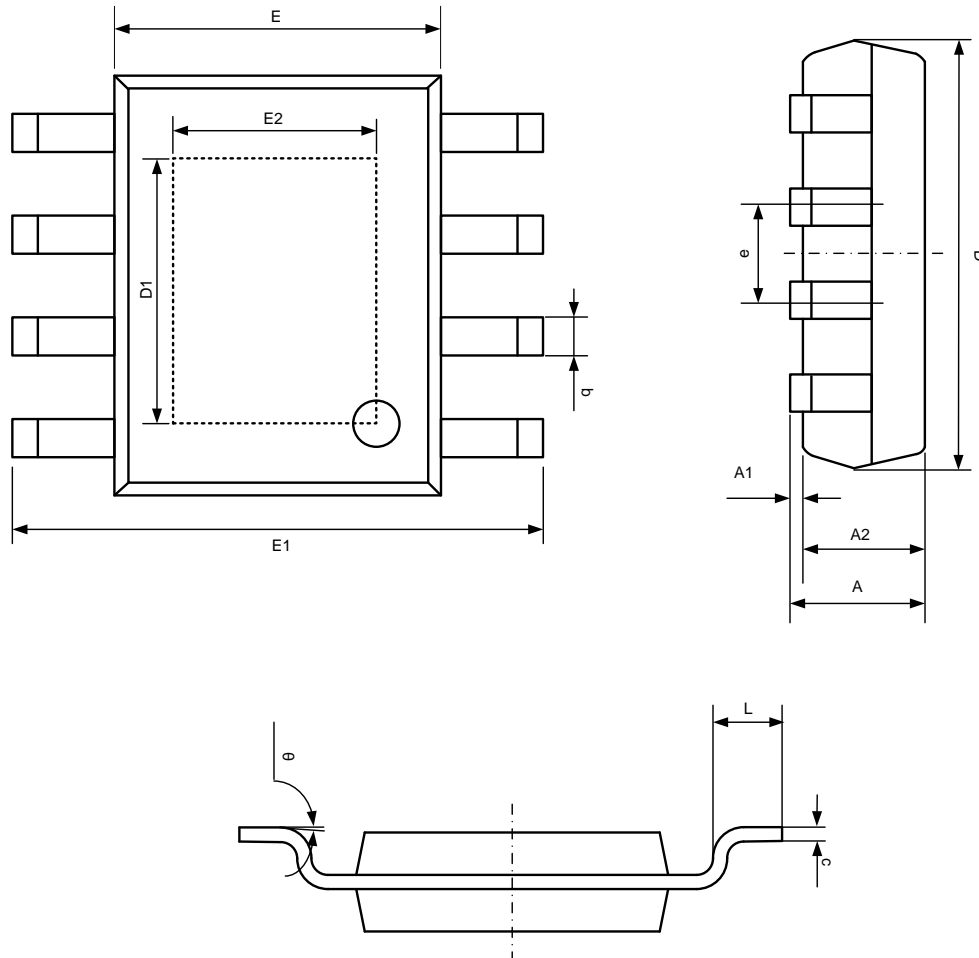


18. 功率管内阻 VS 温度



封装信息

● ESOP8



Symbol	Dimensions In Millimeters		Dimensions In Inches	
	Min	Max	Min	Max
A	1.350	1.750	0.053	0.069
A1	0.050	0.150	0.002	0.006
A2	1.350	1.550	0.053	0.061
b	0.330	0.510	0.013	0.020
c	0.170	0.250	0.007	0.010
D	4.700	5.100	0.185	0.200
D1	3.202	3.420	0.126	0.134
E	3.800	4.000	0.150	0.157
E1	5.800	6.200	0.228	0.244
E2	2.313	2.513	0.091	0.099
e	1.270(BSC)		0.050(BSC)	
L	0.400	1.270	0.016	0.050
θ	0°	8°	0°	8°

