

低噪声电荷泵 DC/DC 转换器

产品概述

LN9361 是一种低噪声、固定频率的电荷泵型 DC/DC 转换器，在输入电压范围在 2.7V 到 5.0V 的情况下，该器件可以产生 5V 的输出电压，最大输出电流达到 300mA。LN9361 外部元件少，非常适合于小型的、电池供电的应用。LN9361 的电荷泵结构可以保持固定的开关频率至零负荷，减小输出和输入电压纹波。LN9361 具有过热保护功能，能够承受连续的输出与地短路。

用途

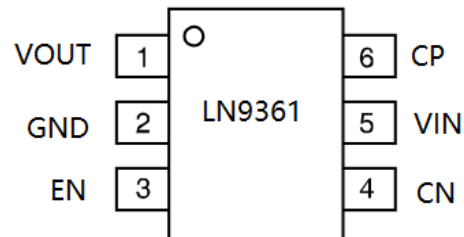
- USB OTG
- 数码相机
- LED 驱动
- 智能卡读卡器

产品特点

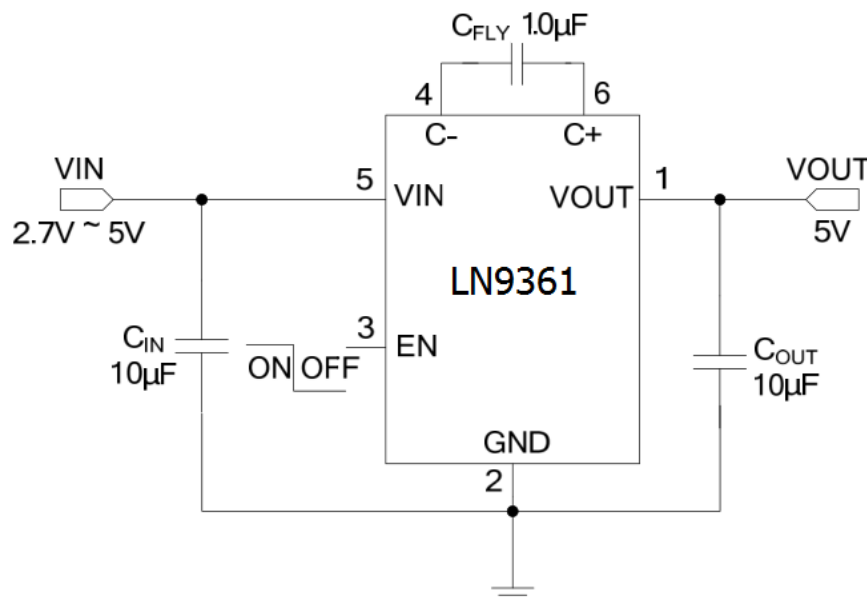
- 低噪声固定频率
- 输出电流:300mA
- 300kHz 开关频率
- 固定的 $5V \pm 2.5\%$ 输出
- VIN 范围: 2.7V to 5.0V
- 自动软启动减小涌入电流
- 无需外部电感
- 关断时 $I_{cc} < 1\mu A$

封装

- SOT23-6

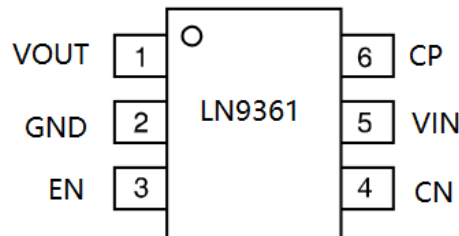


典型应用电路



■ 订购信息
LN9361B ①②③④

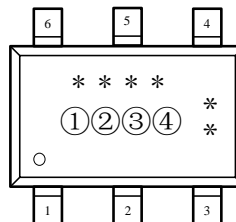
数字项目	符号	描述
①②	18-50	输出电压值： 例如 50=5.0V 等
③	2	输出电压值精度： 2.5%
③	M	封装形式： SOT23-6L
④	R	卷带方向： 正向
	L	卷带方向： 反向

■ 引脚配置


引脚号	引脚名	功能描述
1	VOUT	电压输出端
2	GND	地
3	EN	使能端
4	CN	Fly电容负端
5	VIN	电源
6	CP	Fly 电容正端

■ 打印信息

- SOT23-6



- ① 表示产品系列

符号	产品代号
B	LN9361B*****

- ② 代表输出电压范围

电压(V)	0.1~3.0	3.1~6.0
300KHz	T	X

③ 代表输出电压

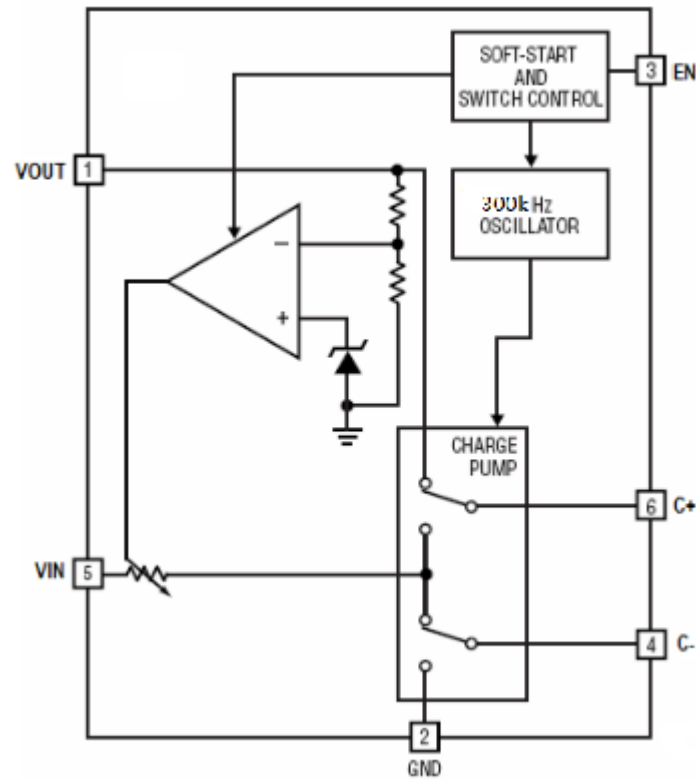
符号	输出电压 (V)			符号	输出电压 (V)		
0	-	3.1	-	F	1.6	4.6	-
1	-	3.2	-	H	1.7	4.7	-
2	-	3.3	-	K	1.8	4.8	-
3	-	3.4	-	L	1.9	4.9	-
4	-	3.5	-	M	2	5.0	-
5	-	3.6	-	N	2.1	5.1	-
6	-	3.7	-	P	2.2	5.2	-
7	-	3.8	-	R	2.3	5.3	-
8	-	3.9	-	S	2.4	5.4	-
9	-	4	-	T	2.5	5.5	-
A	-	4.1	-	U	2.6	5.6	-
B	-	4.2	-	V	2.7	5.7	-
C	-	4.3	-	X	2.8	5.8	-
D	-	4.4	-	Y	2.9	5.9	-
E	-	4.5	-	Z	3	6.0	-

④ 代表生产批号

数字 0-9, A-Z, 倒写数字 0-9, A-Z, 然后重复 (G, I, J, O, Q, W 除外)

例如: BXTX, 代表 LN9361B502MR, 输出电压 5.0V。

注: ”•” 为批号码点, 相当于一个六位二进制符号, 打点表示 “1”, 不打点表示 “0”; 例如: “③” 上打点, “④” 的右上角打点, 其余不打点, 则表示 “010010”, 用于追踪产品批次。

功能框图

绝对最大额定值

项目	符号	绝对最大额定值	单位
电源电压	VIN	-0.3~6	V
EN电压	V _{EN}	-0.3~6	
输出电压	VOUT	-0.3~5.5	
输出电流	IOUT	350	mA
工作温度范围		-20~85	°C
芯片承受功耗		0.3	W
引脚焊接温度 10S		300	°C
存储温度范围		-65~160	

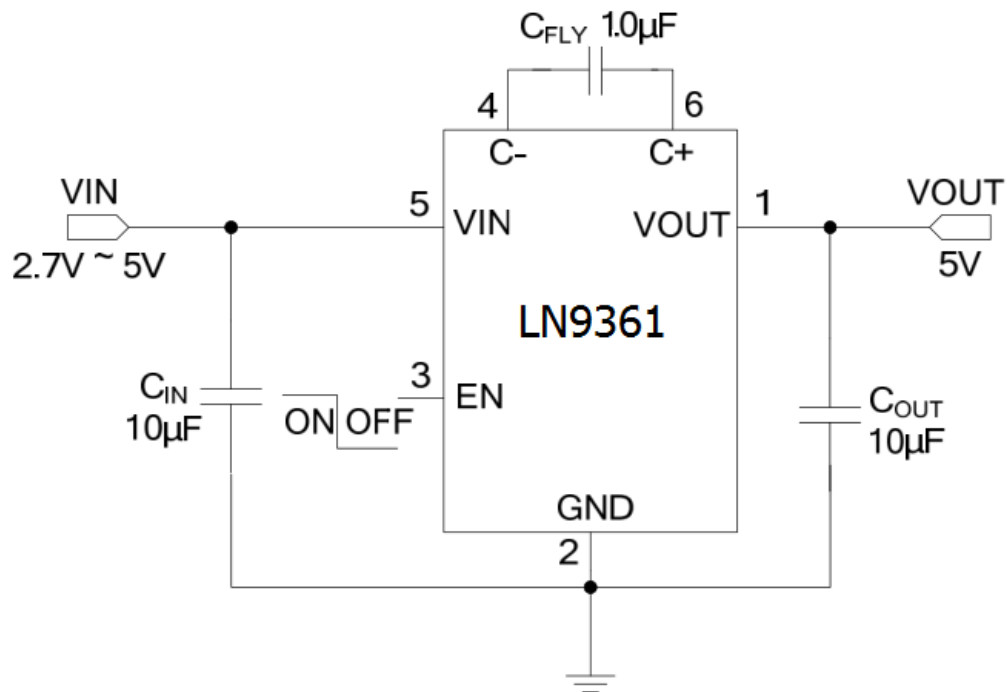
■ 电学特性参数

测试条件

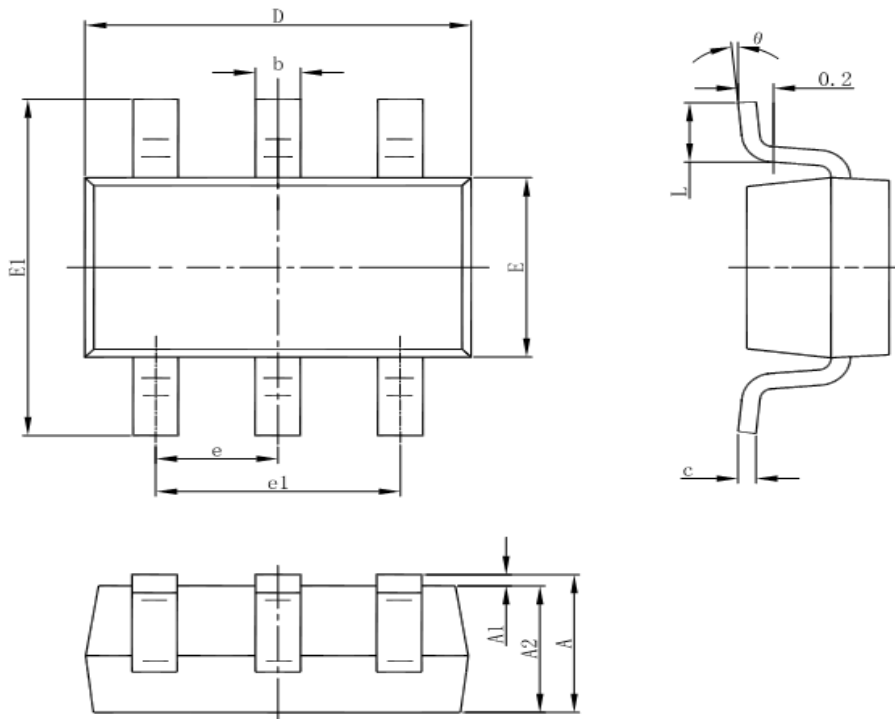
(Ta=25 °C除非特殊指定)

项目	符号	条件	最小值	典型值	最大值	单位
输出电压	V _{OUT}	I _{LOAD} <40mA, V _{IN} >3V	4.9	5.0	5.1	V
输出电压精度	ΔV _{OUT}	-	-2.5	-	2.5	%
线性调整度	V _{LINE}	3.1<V _{IN} <4.5, I _{LOAD} =50mA		10		mV
负载调整	V _{LOAD}	I _{LOAD} =10-100mA, V _{IN} =3.6V		20		mV
开关频率	F _{OSC}			300		kHz
空载电流	I _Q	V _{in} =3.3V, V _{out} =5.0V		400		uA
输出纹波	V _R	I _{LOAD} =100mA, V _{IN} =3.6V		50		mV
关断电流	I _{SHDN}	EN=0V, I _{LOAD} =0mA			1	uA
短路电流	I _{SC}	V _{OUT} =0V		300		mA

■ 测试电路



■ 特性曲线

■ 封装信息


Symbol	Dimensions In Millimeters		Dimensions In Inches	
	Min	Max	Min	Max
A	1.050	1.250	0.041	0.049
A1	0.000	0.100	0.000	0.004
A2	1.050	1.150	0.041	0.045
b	0.300	0.500	0.012	0.020
c	0.100	0.200	0.004	0.008
D	2.820	3.020	0.111	0.119
E	1.500	1.700	0.059	0.067
E1	2.650	2.950	0.104	0.116
e	0.950(BSC)		0.037(BSC)	
e1	1.800	2.000	0.071	0.079
L	0.300	0.600	0.012	0.024
θ	0°	8°	0°	8°

■ 版本历史

序号	版本号	修改日期	修改内容	修改人	批准人