

单节锂电池电量指示芯片

产品概述

LN60A 是一款单节锂电池电量指示芯片，该芯片采用 CMOS 工艺实现，体积小，便于便携式产品安装。

LN60A 内置比较器和反馈回路，实现 4 个电压点的检测。通过内部修调技术，可以保证电压检测精度达到 $\pm 2\%$ 。输出采用 OPENDRAIN 结构，便于客户使用 IO 口或者 LED 指示。

产品特点

- 超低功耗： $<10\mu A$
- 内置 4 路比较器，实现 4 个电压点检测
- 内部比较器具有合理的迟滞，便于做充放电指示。
- 高精度： $\pm 2\%$

用途

- 移动电源

引脚功能

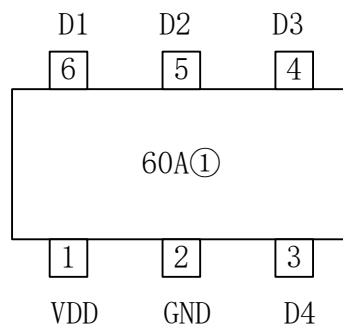
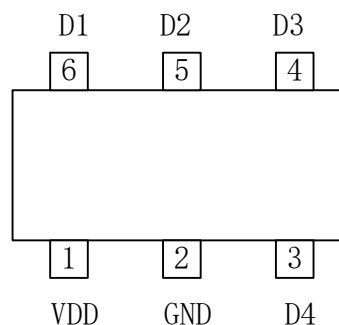
- **VDD (引脚1):** 电源
- **GND (引脚2):** 接地端
- **D1-D4 (引脚3-6):** LED1-LED4 输出指示，D1 为低压端指示，D4 为高压端指示！

打印信息

- LED 手电
- 便携式电子设备

封装

- SOT23-6L



① 工艺编号

打印符号	描述
A	01A

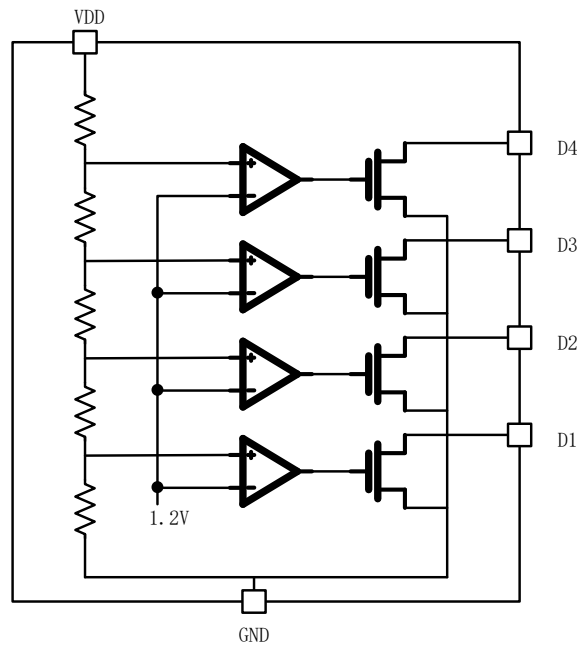
另注：生产产品批号按公司内部固定进行。

■ 订购信息

LN60A①②

标号	描述	标记	描述
①	封装类型	M	SOT23-6L
②	器件方向	R	正面
		L	反面

■ 功能框图

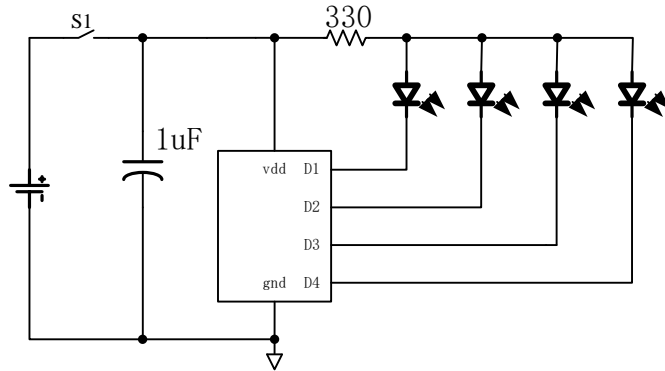


功能框图

■ 绝对最大额定值

参数	标号	最大额定值	单位
输入电压	V_{dd}	-0.3~+7	V
D1-D4 耐压	VD1-VD4	-0.3~ $V_{dd}+0.3$	V
D1-D4 输出电流	ID1-ID4	30	mA

注意： 绝对最大额定值是指在任何条件下都不能超过的额定值。万一超过此额定值，有可能造成产品劣化等物理性损伤。

■ 典型应用电路

■ 电学特性参数

(Ta=25°C, 除非特殊指定)

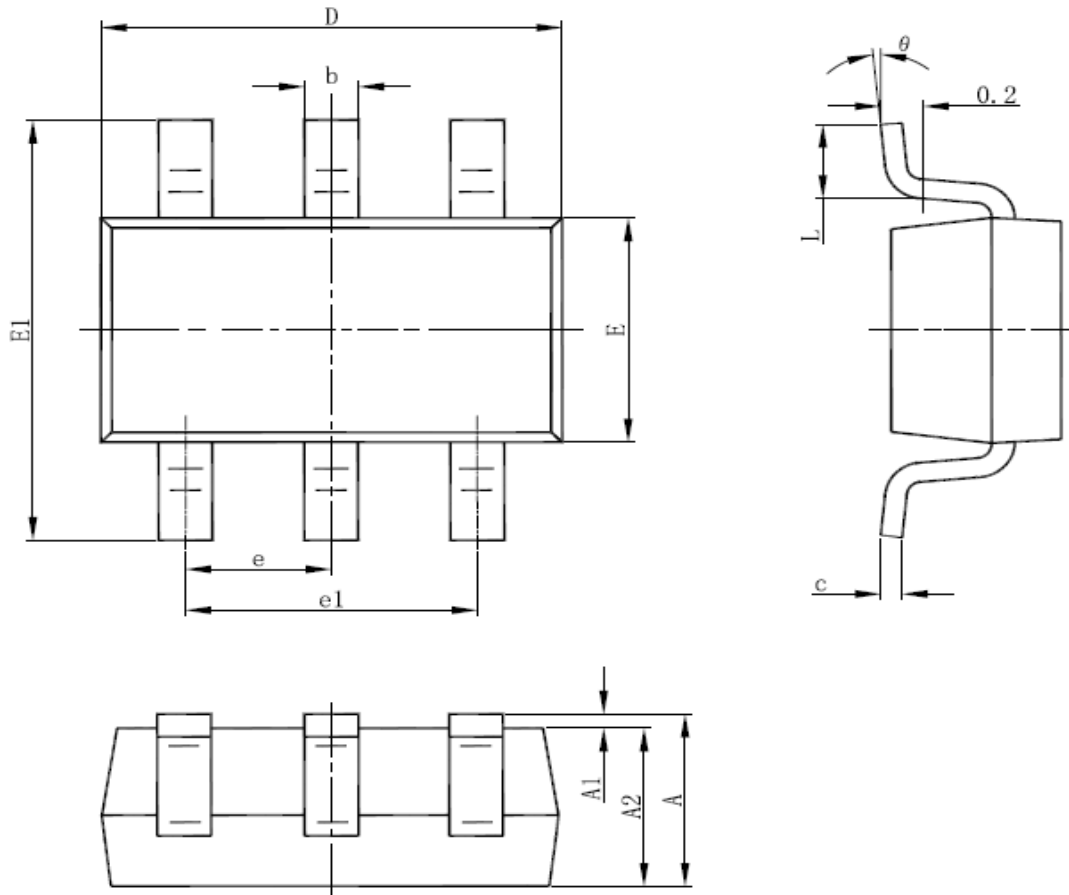
参数	标号	条件	最低	典型	最高	Unit
输入电压	Vcc		2		6.5	V
静态工作电流	ISS	VCC=4.5V	5	8	10	uA
VD4 上升沿检测点	VD4R	VCC 上升	-	3.87	-	V
VD4 下降沿检测点	VD4D	VCC 下降	-	3.8	-	
VD3 上升沿检测点	VD3R	VCC 上升		3.7	-	
VD3 下降沿检测点	VD3D	VCC 下降	-	3.64	-	
VD2 上升沿检测点	VD2R	VCC 上升	-	3.55	-	
VD2 下降沿检测点	VD2D	VCC 下降	-	3.50	-	
VD1 上升沿检测点	VD1R	VCC 上升	-	3.4	-	
VD1 下降沿检测点	VD1D	VCC 下降	-	3.1	-	
VDX 端口源电流	IDX	VDD-VDX=0.3V	5			mA

■ 电量示意表

电压范围(上升)(V)	VD1	VD2	VD3	VD4
3.87-4.2	亮	亮	亮	亮
3.7-3.87	亮	亮	亮	灭
3.55-3.7	亮	亮	灭	灭
3.4-3.55	亮	灭	灭	灭
3.4 以下	灭	灭	灭	灭

■ 封装尺寸

- SOT23-6L



Symbol	Dimensions In Millimeters		Dimensions In Inches	
	Min	Max	Min	Max
A	1.050	1.250	0.041	0.049
A1	0.000	0.100	0.000	0.004
A2	1.050	1.150	0.041	0.045
b	0.300	0.500	0.012	0.020
c	0.100	0.200	0.004	0.008
D	2.820	3.020	0.111	0.119
E	1.500	1.700	0.059	0.067
E1	2.650	2.950	0.104	0.116
e	0.950(BSC)		0.037(BSC)	
e1	1.800	2.000	0.071	0.079
L	0.300	0.600	0.012	0.024
θ	0°	8°	0°	8°