

可编程线性恒流控制器

产品概述

XT2106 是一款可编程线性恒流控制器，通过外置电阻可以设置输出电流。当配合外部 MOSFET 时，可以接受高压工作。

内置温度保护，当芯片内部温度过高时，芯片会自动关功率管，确保芯片不被烧坏。

XT2106 在低压使用时，可以通过 CE 端进行 PWM 调光。调光频率支持到 40KHz。

封装

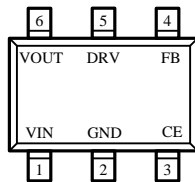
- SOT23-6L
- DFN1010-4L

订购信息

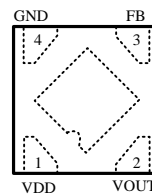
XT2106A①②③

标号	描述	标记	描述
①	封装类型	M	SOT23-6L
		D	DFN1010-4L
②	器件方向	R	正面
		L	反面
③	封装材料	G	绿料

引脚分配



SOT23-6L
(TOP VIEW)



DFN1010-4L
(TOP VIEW)

引脚名称	引脚号		描述
	DFN1010-4L	SOT23-6L	
VIN	1	1	电源输入端口
GND	4	2	地线
CE	-	3	使能端口，高电平有效
FB	3	4	编程电流设置端口
DRV	-	5	外扩 MOSFET 驱动端口
VOUT	2	6	输出端口

用途

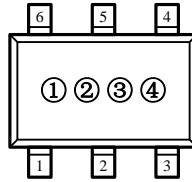
- LCD 背光
- LED 手电
- LED 灯丝灯

产品特点

- 可编程输出电流
- 可外扩 MOS 实现高压大功率。
- 支持高频 PWM 调光
- 关断时无功耗

■ 打印信息

● SOT23-6L


 SOT23-6L
 (TOP VIEW)

① 表示产品系列

打印符号	产品描述
Z	XT2106◆◆◆

② 表示反馈电压值

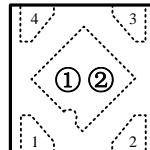
打印符号	产品描述
1	100mV

③ 表示封装形式

打印符号	产品描述
M	SOT23-6L

④ 表示生产标识与质量跟踪信息

● DFN1010-4L


 DFN1010-4L
 (TOP VIEW)

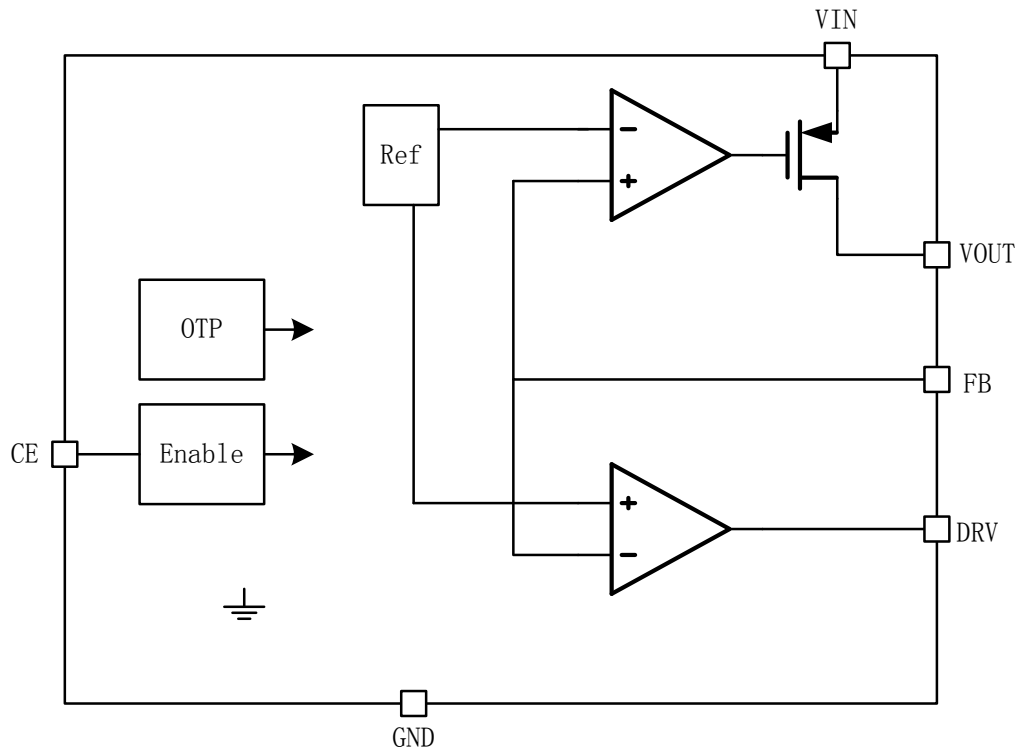
① 6 代表 XT2106

② A 代表 ADJ。

■ 绝对最大额定值

参数	标号	最大额定值		单位
电源耐压	V_{CC}	$V_{SS}-0.3 \sim V_{SS}+5$		V
IO 电压	V_{IO}	$V_{SS}-0.3 \sim V_{CC}+0.3$		
容许功耗	P_D	SOT23-6L	250	mw
工作外围温度	T_{opa}	-40~+85		°C
存储温度	T_{str}	-65~+125		
人体模式抗静电能力	V_{HBM}	4000		V

注意： 绝对最大额定值是指在任何条件下都不能超过的额定值。万一超过此额定值，有可能造成产品劣化等物理性损伤。

功能框图


系统框图

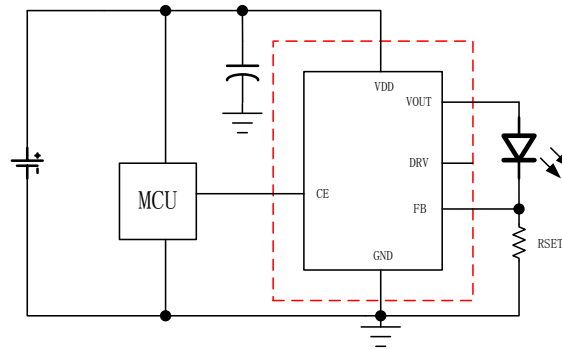
电学特性参数

(TA=25°C unless otherwise noted)

参数	标号	条件	最低	典型	最高	单位
输入电压	Vcc	-	2	-	5	V
静态功耗	ISS	VIN=4V	100	350	500	uA
关断功耗	ISTB	VIN=4V	-	0.01	1	uA
温度保护	Tp	-	110	130	150	°C
电流编程电压	VFB	-	95	100	105	mV
调光频率	FPWM	-	0.1	40	50	KHz
CE 端最小高电平	VCELH	-	1	-	-	V
CE 端最大低电平	VCEHL	-	-	-	0.8	V
DRV 端口源电流	IPDRV	-	40	-	-	uA
DRV 端口沉电流	INDRV	-	10	-	-	mA

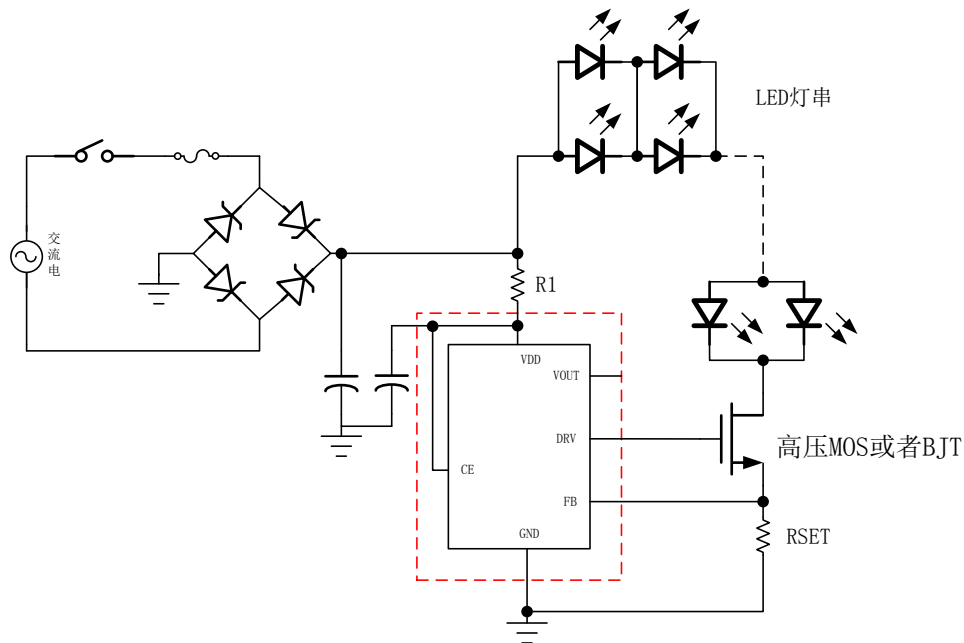
■ 典型应用电路

● LED 屏背光



- LED 输出电流： $I_{LED}=0.1/RSET$ 。
- 输入电容建议采用 1uF 的陶瓷电容。
- MCU 控制的调光频率最高不要超过 50KHz。

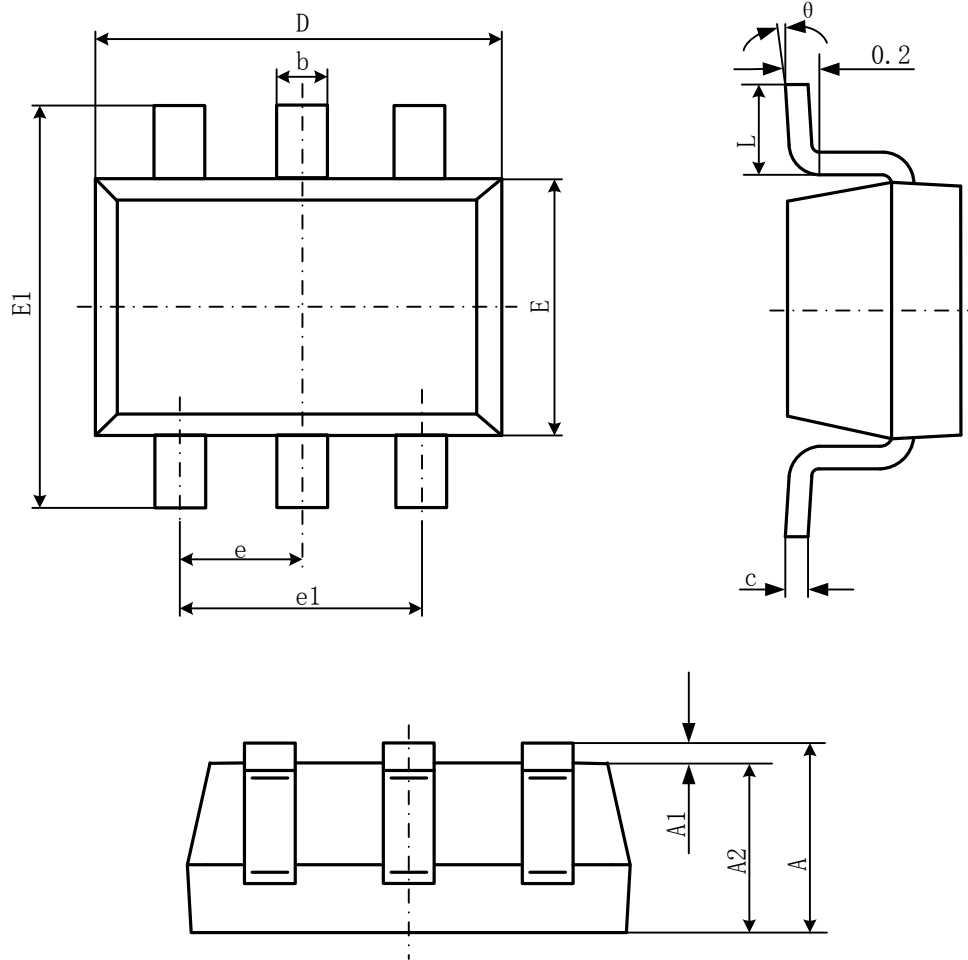
● LED 灯丝灯



- LED 电流设置： $I_{LED}=0.1/RSET$
- R1 设置：确保在正常的交流电波动范围内，R1 上流过的电流不得低于 0.5mA，且需要考虑 R1 的功率及散热。
- 外置功率管需要根据电压不同和电流不同选取，当功率较大时，需要较好的散热能力。由于目前 MOSFET 的价格较高，建议采用 BJT 替代。
- 芯片 VDD 端的电容建议采用 1uF。
- 在这种高压应用时，无法进行调光设计。
- 当采用 13001 之类的 BJT 管时，如果 DRV 端口驱动能力不够，可以考虑在 VDD 与 DRV 之间并联一个电阻来提高输出电流。

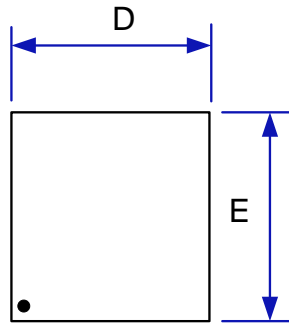
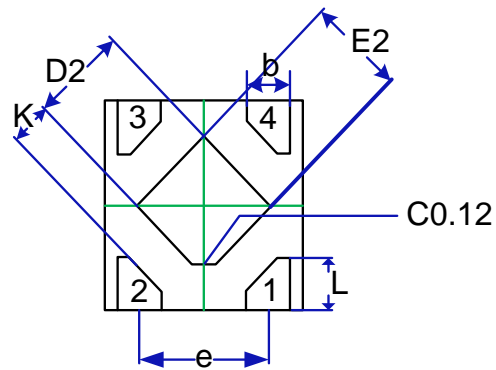
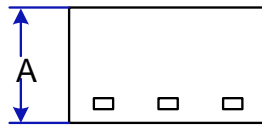
封装信息

- SOT23-6L



Symbol	Dimensions In Millimeters		Dimensions In Inches	
	Min	Max	Min	Max
Z	1.050	1.250	0.041	0.049
A1	0.000	0.100	0.000	0.004
A2	1.050	1.150	0.041	0.045
b	0.300	0.500	0.012	0.020
c	0.100	0.200	0.004	0.008
D	2.820	3.020	0.111	0.119
E	1.500	1.700	0.059	0.067
E1	2.650	2.950	0.104	0.116
e	0.950(BSC)		0.037(BSC)	
e1	1.800	2.000	0.071	0.079
L	0.300	0.600	0.012	0.024
θ	0°	8°	0°	8°

- DFN1010-4L


TOP VIEW

BOTTOM VIEW

SIDE VIEW

Symbol	Dimensions In Millimeters		Dimensions In Inches	
	Min	Max	Min	Max
A	0.34	0.40	0.013	0.016
b	0.17	0.27	0.007	0.011
D	0.95	1.05	0.037	0.041
E	0.95	1.05	0.037	0.041
D2	0.43	0.53	0.017	0.021
E2	0.43	0.53	0.017	0.021
L	0.20	0.30	0.008	0.012
e	0.60	0.70	0.024	0.028
K	0.15	-	0.006	-