

双 300mA 高速低压差 CMOS 电压稳压器

■ 产品概述

LN6401 系列是使用 CMOS 技术开发的双高速、低压差，高精度输出电压，低消耗电流正电压型电压稳压器。由于内置有低通态电阻晶体管，因而压差低，能够获得较大的输出电流。为了使负载电流不超过输出晶体管的电流容量，内置了过载电流保护电路、短路保护电路。每一个电压调整器可独立通过修条来调整输出电压，电压输出范围为 1.3V 到 6.0V。每一个电压调整器可独立使能，因而降低了系统功耗。LN6401 系列采用 SOT-26、DFN 等小型封装，故可高密度安装。

■ 用途

- 移动电话
- 无绳电话及广播通信设备
- 照相机、视频录制设备
- 便携式游戏机
- 便携式 AV 设备
- PDAs

■ 订购信息

LN6401 ①②③④⑤⑥⑦⑧⑨

■ 产品特点

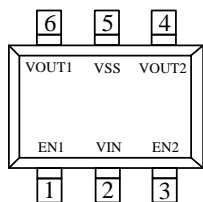
- 可选择输出电压 可以在 1.3~6.0V 的范围内选择,步
进为 0.05 V
- 输出电压精度高 精度可达±2.0%
- 输入输出压差低 典型值 200 mV (输出为 3.0V 的产
品, I_{OUT}=100mA 时)
- 高纹波抑制比 70dB (1 kHz)
- 消耗电流少 典型值 120μA
- 最大输出电流 可输出 300mA (V_{IN}≥V_{OUT}+1V)
- 待机电流 小于 0.1μA
- 内置保护 内置过流保护和短路保护电路
- 采用小型封装 SOT-23-6 以及客户要求的封装

■ 封装

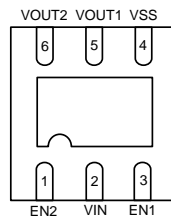
- SOT-23-6L
- DFN2×2-6
- DFN1.8×2-6

数字项目	描述	符号	描述
①	电压调整器 1, EN 类型	E	带下拉电阻的高有效
		F	不带下拉电阻的高有效
		G	带上拉电阻的低有效
		H	不带上拉电阻的低有效
②	电压调整器 2, EN 类型	E	带下拉电阻的高有效
		F	不带下拉电阻的高有效
		G	带上拉电阻的低有效
		H	不带上拉电阻的低有效
③④	电压调整器 1 输出电压	01~	例如: 30 代表输出电压为 3.0V 33 代表输出电压为 3.3V
⑤⑥	电压调整器 2 输出电压	01~	例如: 30 代表输出电压为 3.0V 33 代表输出电压为 3.3V
⑦	封装类型	M	SOT-23-6L
		D	DFN2×2-6/DFN1.8×2-6
⑧	器件方向	R	卷带: 正向
		L	卷带: 反向
⑨		G	无卤

引脚排列



SOT-23-6L
(Top View)



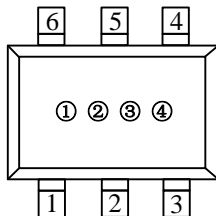
DFN2*2-6/DFN1.8*2-6
(Top View)

引脚分配

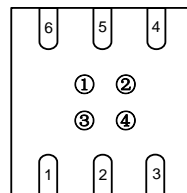
引脚号		引脚名	功能
SOT-23-6L	DFN2×2-6/DFN1.8×2-6		
1	3	EN1	使能端 1
2	2	VIN	电源输入
3	1	EN2	使能端 2
4	6	VOUT2	输出 2
5	4	VSS	地
6	5	VOUT1	输出 1

打印信息

- SOT-23-6L、DFN2×2-6、DFN1.8×2-6



SOT-23-6L
(Top View)



DFN2*2-6/DFN1.8*2-6
(Top View)

- ① 表示产品系列

符号	产品描述
1	LN6401◆◆◆◆◆◆◆◆

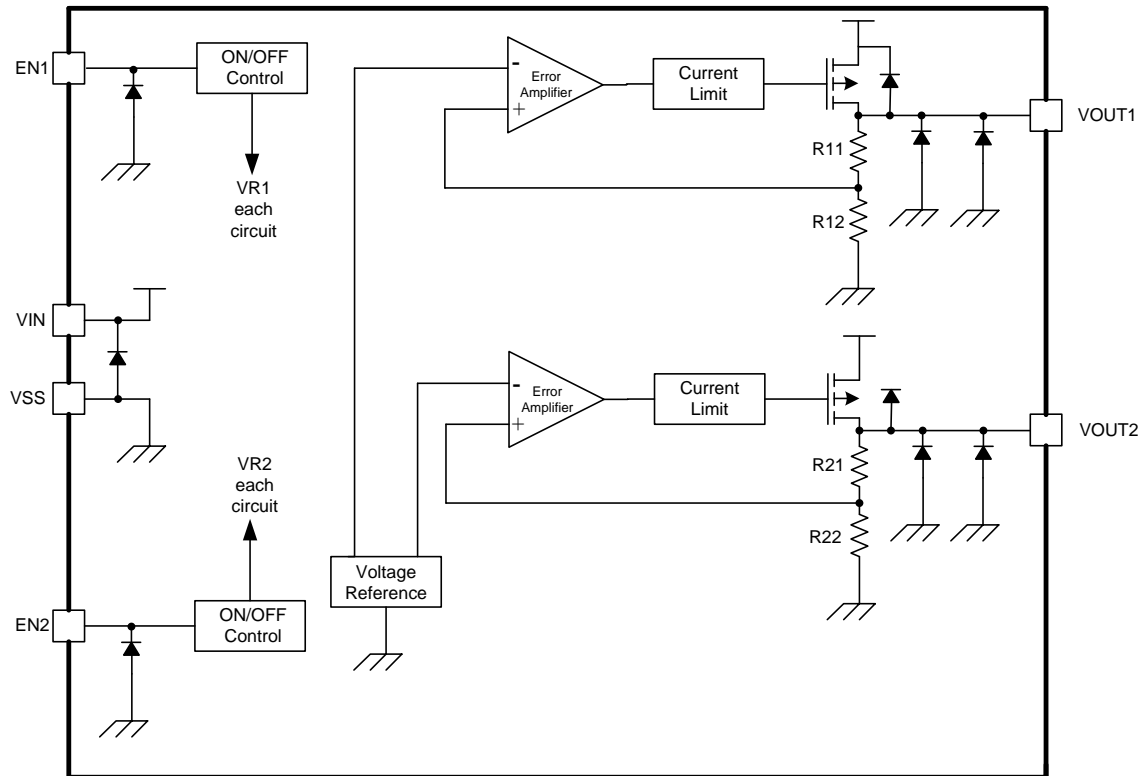
- ② ③ 表示输出电压

MARK	VOUT1(V)	VOUT2(V)	EN1	EN2
BX	1.2	2.8	高使能	高使能
EX	1.5	2.8	高使能	高使能
KT	1.8	2.5	高使能	高使能
KX	1.8	2.8	高使能	高使能
K2	1.8	3.3	高使能	高使能
TX	2.5	2.8	高使能	高使能
XX	2.8	2.8	高使能	高使能
X2	2.8	3.3	高使能	高使能
66	3.0	3.0	高使能	高使能
Z2	3.0	3.3	高使能	高使能

④ 表示产品批号

数字 0-9, A-Z, 倒写数字 0-9, A-Z, 然后重复 (G, I, J, O, Q, W 除外)

■ 功能框图

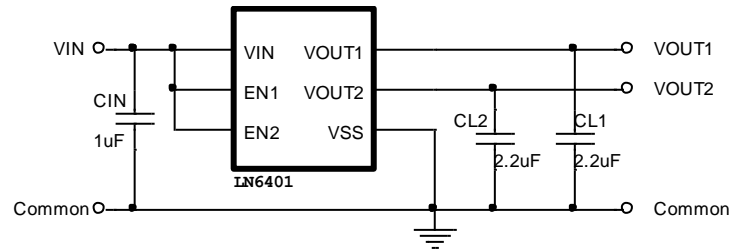


■ 绝对最大额定值

项目	符号	绝对最大额定值		单位
输入电压	V_{IN}	$V_{SS}-0.3 \sim V_{SS}+10$		V
	V_{EN}	$V_{SS}-0.3 \sim V_{IN}+0.3$		
输出电压	V_{OUT}	$V_{SS}-0.3 \sim V_{IN}+0.3$		
输出电流	$I_{OUT1}+I_{OUT2}$	700		mA
容许功耗	P_D	SOT-23-6L	250	mW
		DFN2×2-6/DFN1.8×2-6	100	
工作温度	T_{opr}	-40~+85		°C
保存温度	T_{stg}	-40~+125		

注意： 绝对最大额定值是指在任何条件下都不能超过的额定值。万一超过此额定值，有可能造成产品劣化等物理性损伤。

典型应用电路



注意：上述连接图以及参数并不作为保证电路工作的依据，实际的应用电路请在进行充分的实测基础上设定参数。

使用条件

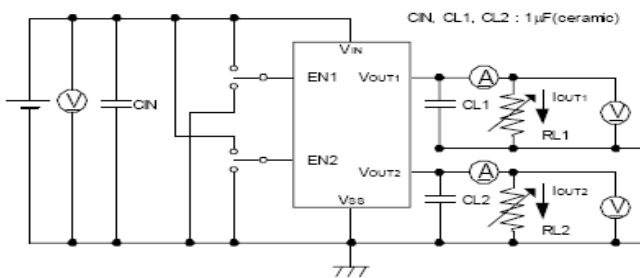
输入电容器(C1): 1.0µF以上

输出电容器(C2): 1.0 µF以上(钽电容器)

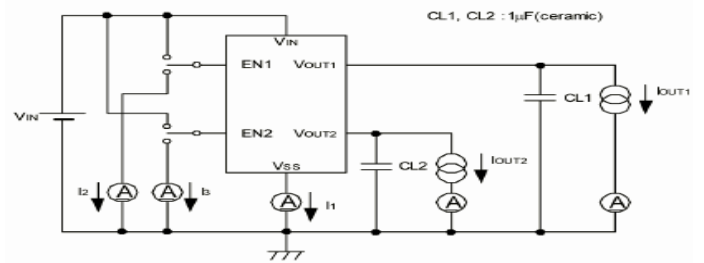
注意：一般而言，线性稳压电源因选择外接零件的不同有可能引起振荡。上述电容器使用前请确认在应用电路上不发生振荡。

测试电路

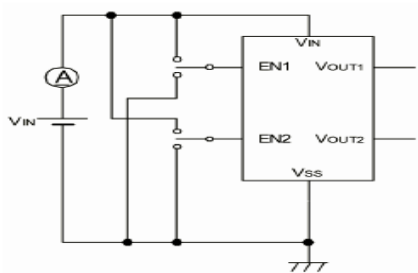
Circuit ①



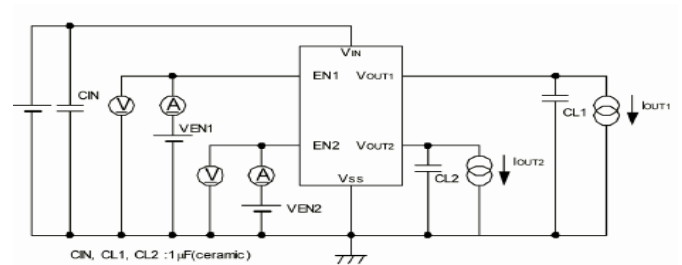
Circuit ②



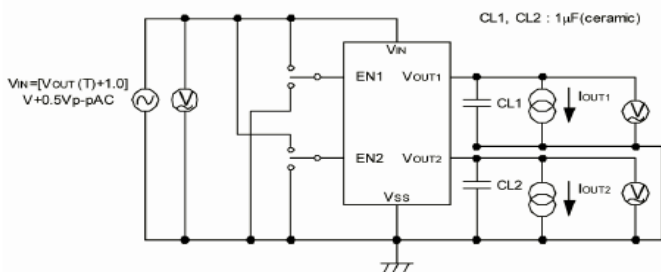
Circuit ③



Circuit ④



Circuit ⑤



■ 电学特性参数

(TA=25°C unless otherwise noted)

项目	符号	条件	最小值	典型值	最大值	单位	测试电路
输出电压*1	$V_{OUT(E)}$	$V_{IN} = V_{OUT(S)} + 1.0 \text{ V}$, $I_{OUT} = 10 \text{ mA}$	$V_{OUT(S)} \times 0.98$	$V_{OUT(S)}$	$V_{OUT(S)} \times 1.02$	V	1
输出电流*2	I_{OUT}	$V_{IN} \geq V_{OUT(S)} + 1.0 \text{ V}$	300 *5	—	—	mA	1
输入输出压差*3	V_{drop}	$I_{OUT} = 50 \text{ mA}$	—	0.06	0.10	V	1
		$I_{OUT} = 100 \text{ mA}$	—	0.20	0.30		
输入稳定性	$\frac{\Delta V_{OUT1}}{\Delta V_{IN} \bullet V_{OUT}}$	$V_{OUT(S)} + 0.5 \text{ V} \leq V_{IN} \leq 7 \text{ V}$ $I_{OUT} = 10 \text{ mA}$	—	0.01	0.20	%/V	
负载稳定性	ΔV_{OUT2}	$V_{IN} = V_{OUT(S)} + 1.0 \text{ V}$ $1.0 \text{ mA} \leq I_{OUT} \leq 100 \text{ mA}$	—	15	50	mV	
输出电压温度系数*4	$\frac{\Delta V_{OUT}}{\Delta T_a \bullet V_{OUT}}$	$V_{IN} = V_{OUT(S)} + 1.0 \text{ V}$, $I_{OUT} = 10 \text{ mA}$ $-40^\circ\text{C} \leq T_a \leq 85^\circ\text{C}$	—	± 100	—	ppm/°C	
工作消耗电流	I_{SS1}	$V_{IN} = V_{OUT(S)} + 1.0 \text{ V}$	—	120	-	μA	
关断电流	I_{STB}	$V_{IN} = V_{EN} = V_{OUT(T)} + 1 \text{ V}$, $V_{EN} = V_{SS}$	—	0.01	0.1	μA	3
输入电压	V_{IN}	—	2.0	—	7	V	—
纹波抑制率	PSRR	$V_{IN} = V_{OUT(S)} + 1.0 \text{ V}$, $f = 1 \text{ kHz}$ $V_{rip} = 0.5 \text{ V}_{rms}$, $I_{OUT} = 30 \text{ mA}$	—	70	—	dB	5
短路电流	I_{short}	$V_{IN} = V_{OUT(S)} + 1.0 \text{ V}$, $V_{IN} = V_{EN}$	—	30	—	mA	1
电流限制*5	I_{lim}	$V_{IN} = V_{EN} = V_{OUT(T)} + 1 \text{ V}$	-	450	-	mA	1
EN 最小高电平	V_{CEH}		1.3		V_{IN}	V	4
EN 最小低电平	V_{CEL}				0.25	V	4
EN 端“高”电流	I_{CEH}	$V_{IN} = V_{EN} = V_{OUT(T)} + 1 \text{ V}$	-0.1		0.1	μA	4
EN 端“低”电流	I_{CEL}	$V_{IN} = V_{EN} = V_{OUT(T)} + 1 \text{ V}$, $V_{EN} = V_{SS}$	-0.1		0.1	uA	4

*1. $V_{OUT(S)}$: 设定输出电压值

$V_{OUT(E)}$: 实际输出电压值

*2. 缓慢增加输出电流，当输出电压为小于 $V_{OUT(E)}$ 的95%时的输出电流值

*3. $V_{drop} = V_{IN1} - (V_{OUT3} \times 0.98)$

V_{OUT3} : $V_{IN} = V_{OUT(S)} + 1.0 \text{ V}$, $I_{OUT} = 100 \text{ mA}$ 时的输出电压值

V_{IN1} : 缓慢下降输入电压，当输出电压降为 V_{OUT3} 的98%时的输入电压

*4. 输出电压的温度变化[mV/°C]按照如下公式算出:

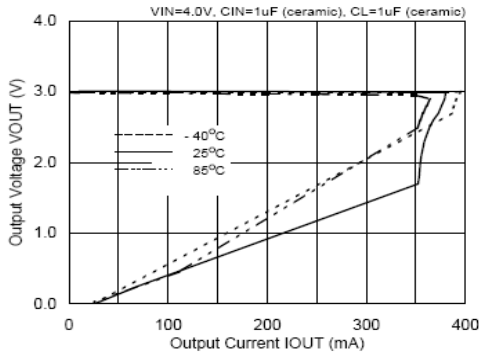
$$\frac{\Delta V_{OUT}}{\Delta T_a} [\text{mV}/^\circ\text{C}]^{*1} = V_{OUT(S)}(V)^{*2} \times \frac{\Delta V_{OUT}}{\Delta T_a \bullet V_{OUT}} [\text{ppm}/^\circ\text{C}]^{*3} \div 1000$$

*①. 输出电压的温度变化 *②. 设定输出电压值 *③. 上述输出电压的温度系数

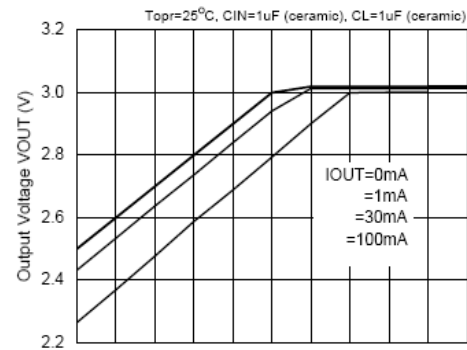
*5. 意指能够得到此值为止的输出电流。由于封装容许功耗的不同，也有不能满足此值的情况发生。请注意在输出大电流时的封装容许功耗，此规格为设计保证。

■ 特性曲线 (3.0V 输出)

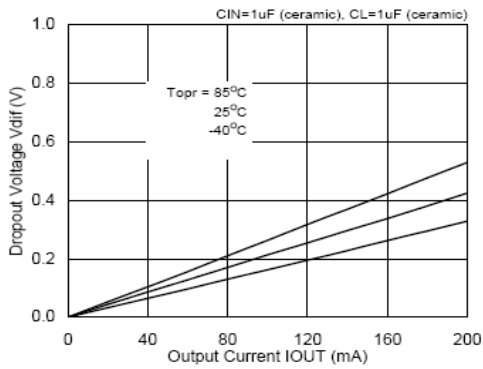
1、输出电压-输出电流 (负载电流增加时)



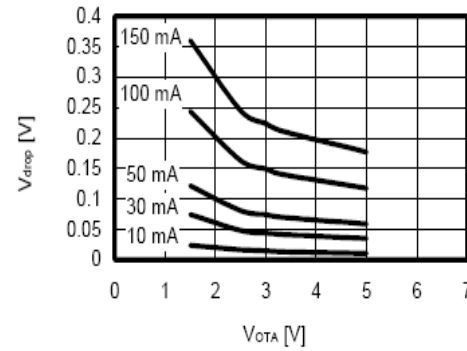
2、输出电压和输入电压



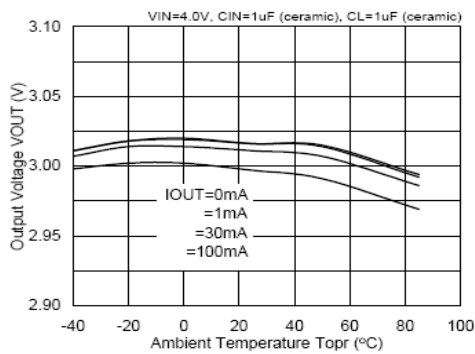
3、Dropout 电压和输出电流



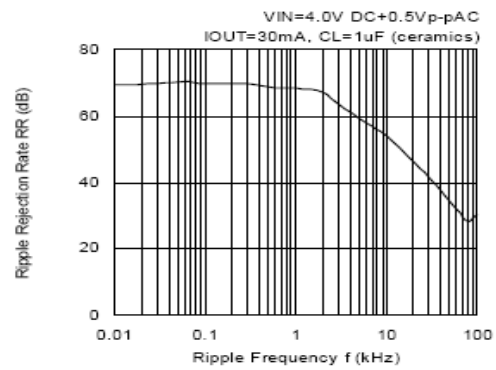
4、Dropout 电压和输出电压



5、输出电压和温度

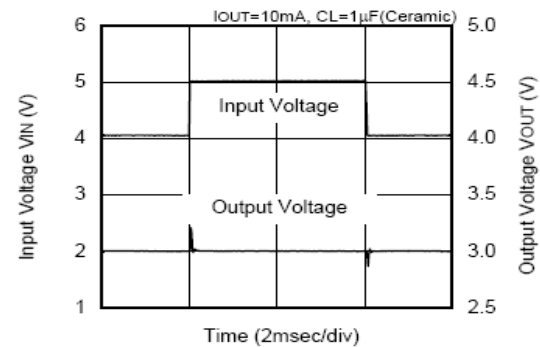


6、纹波抑制

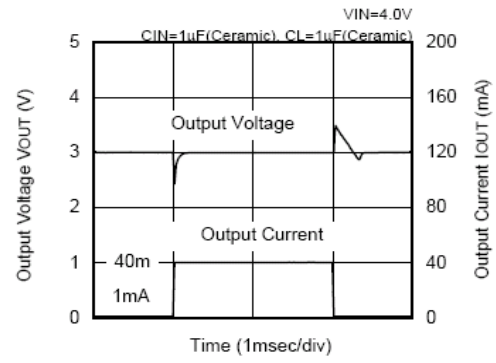


7、瞬态响应

输入过渡响应特性

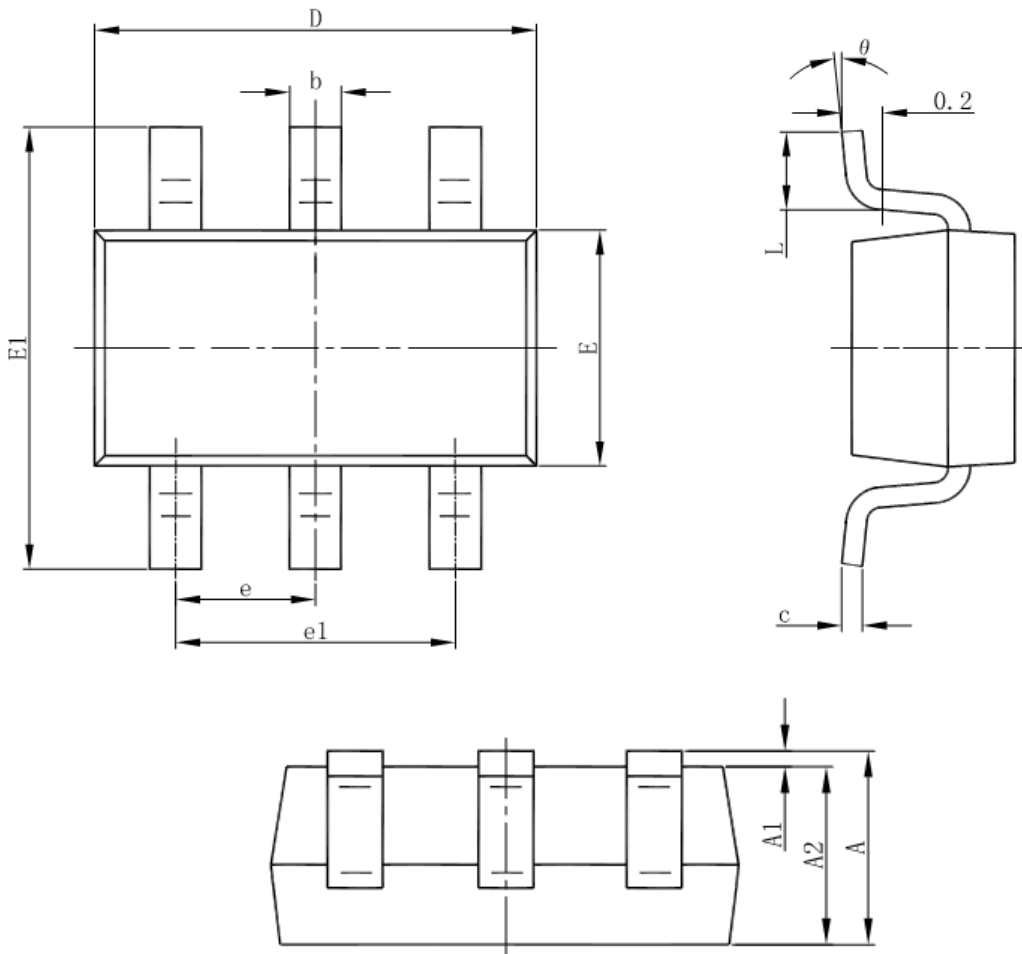


负载过渡输入响应特性



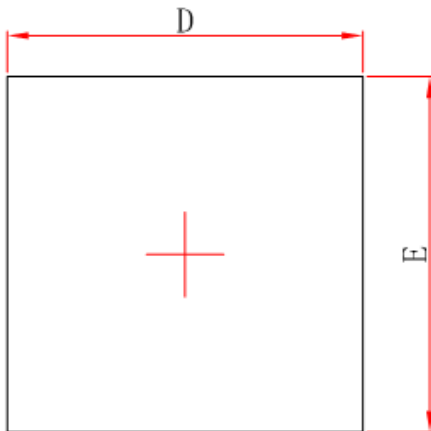
■ 封装信息

- SOT-23-6L

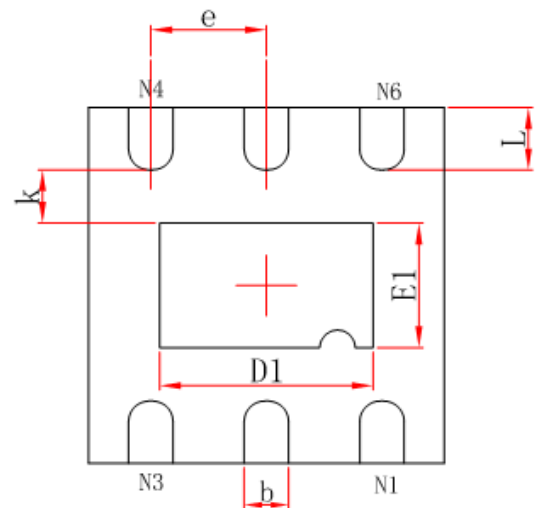


Symbol	Dimensions In Millimeters		Dimensions In Inches	
	Min	Max	Min	Max
A	1.050	1.250	0.041	0.049
A1	0.000	0.100	0.000	0.004
A2	1.050	1.150	0.041	0.045
b	0.300	0.500	0.012	0.020
c	0.100	0.200	0.004	0.008
D	2.820	3.020	0.111	0.119
E	1.500	1.700	0.059	0.067
E1	2.650	2.950	0.104	0.116
e	0.950(BSC)		0.037(BSC)	
e1	1.800	2.000	0.071	0.079
L	0.300	0.600	0.012	0.024
θ	0°	8°	0°	8°

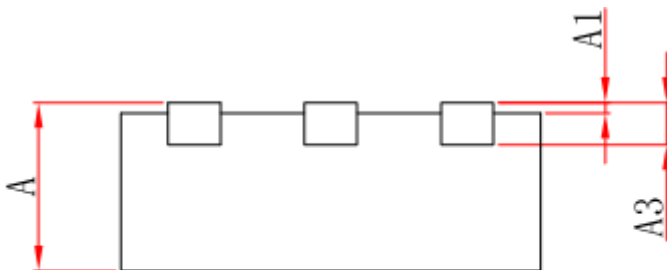
● DFN2×2-6



Top View



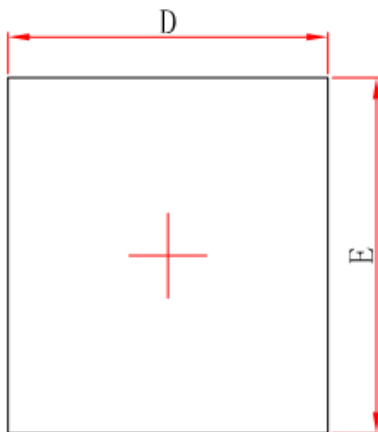
Bottom View



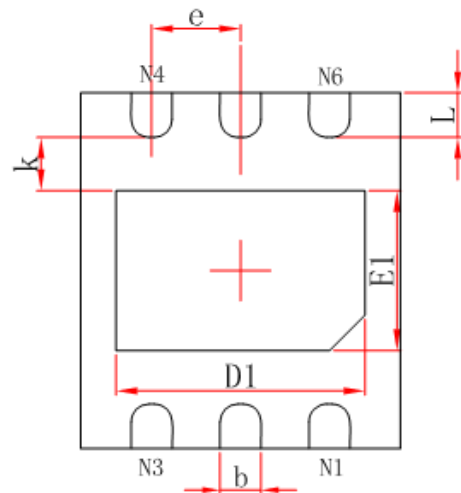
Side View

Symbol	Dimensions In Millimeters		Dimensions In Inches	
	Min.	Max.	Min.	Max.
A	0.700/0.800	0.800/0.900	0.028/0.031	0.031/0.035
A1	0.000	0.050	0.000	0.002
A3	0.203REF.		0.008REF.	
D	1.900	2.100	0.075	0.083
E	1.900	2.100	0.075	0.083
D1	1.100	1.300	0.043	0.051
E1	0.600	0.800	0.024	0.031
k	0.200MIN.		0.008MIN.	
b	0.180	0.300	0.007	0.012
e	0.650TYP.		0.026TYP.	
L	0.250	0.450	0.010	0.018

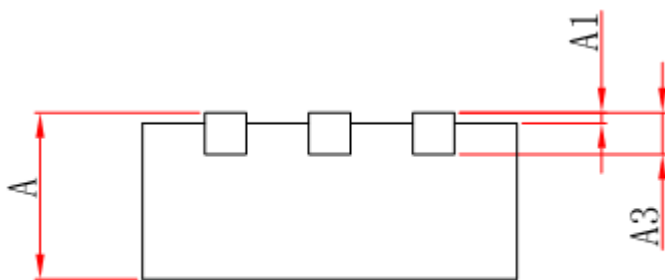
● DFN1.8×2-6



Top View



Bottom View



Side View

Symbol	Dimensions In Millimeters		Dimensions In Inches	
	Min.	Max.	Min.	Max.
A	0.450/0.550	0.550/0.650	0.018/0.022	0.022/0.026
A1	0.000	0.050	0.000	0.002
A3	0.150REF.		0.006REF.	
D	1.724	1.876	0.068	0.074
E	1.924	2.076	0.076	0.082
D1	1.300	1.500	0.051	0.059
E1	0.800	1.000	0.031	0.039
k	0.200MIN.		0.008MIN.	
b	0.180	0.280	0.007	0.011
e	0.500TYP.		0.020TYP.	
L	0.174	0.326	0.007	0.013