

带完全关断的 PFM 同步升压 DC-DC 变换器

产品概述

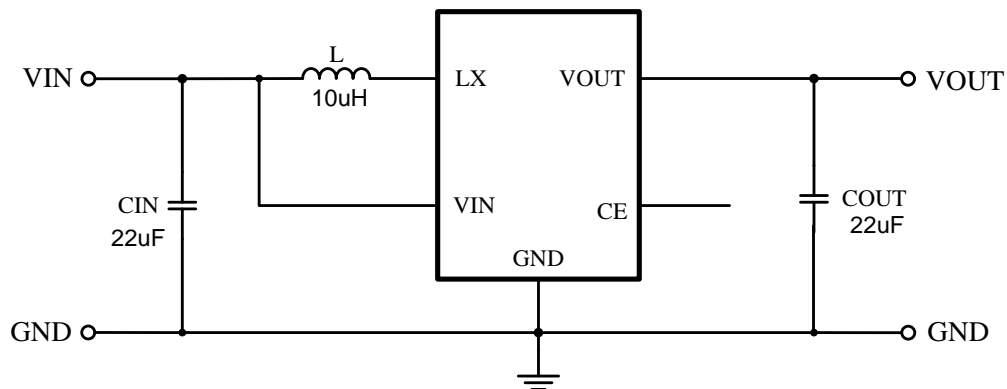
XT1864 系列产品是一款低功耗高效率、低纹波、工作频率高的 PFM 控制升压 DC-DC 变换器。它可以通过使能端口，使输出与输入彻底关断！

XT1864 系列产品仅需要 3 个外部元件,即可完成低输入的电池电压输入。

用途

- 1~3 个干电池的电子设备
- 数码相机、电子词典
- LED 手电筒、LED 灯
- 血压计、MP3、遥控玩具
- 无线耳机、无线鼠标键盘、医疗器械
- 防丢器、汽车防盗器、充电器
- VCR、PDA 等手持电子设备

典型应用电路



产品特点

- 最高效率：94%
- 最高工作频率：300KHz
- 低静态电流：7 μ A
- 输出电压：1.8V~5.0V（步进 0.1V）
- 输出精度： $\pm 2\%$
- 输入电压：0.9V~6.5V
- 低纹波，低噪声
- 小体积封装

封装

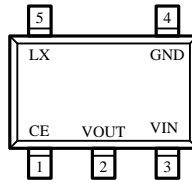
- SOT23-5L

订购信息

XT1864 B①②③④⑤-⑥

符号	标记	描述
①②	18-50	输出电压值：例如 33=3.3V 等
③	2	输出电压值精度： $\pm 2\%$
④	S	封装形式：SOT23-5L
⑤	R	卷带方向：正向
	L	卷带方向：反向
⑥	G	绿料

■ 引脚排列



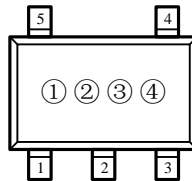
SOT23-5L
(TOP VIEW)

■ 引脚功能

引脚号	引脚名称	功能描述
SOT23-5L		
5	LX	开关
2	VOUT	输出端
1	CE	使能端
4	GND	地
3	VIN	输入端

■ 打印信息

● SOT23-5L



SOT23-5L
(TOP VIEW)

① 代表 XT1864

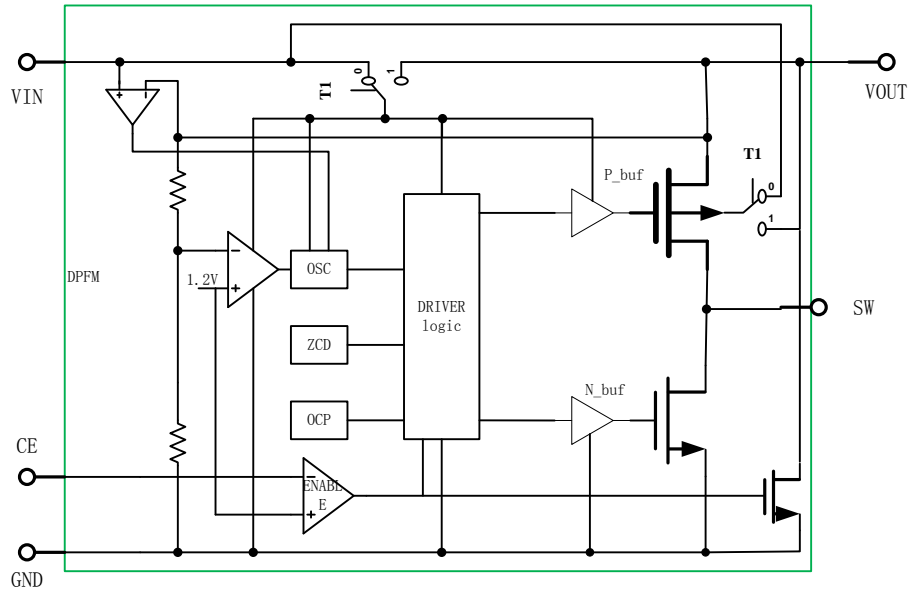
符号	描述
a	XT1864B*****

② 第二位代表电压范围:

符号	电压	符号	电压	符号	电压	符号	电压
a	2.1	c	2.7	e	3.0	g	3.6
b	2.2	d	2.8	f	3.3	h	5.0
m	2.5	-	-	-	-	-	-

③ 代表晶圆版号 x 代表 02x, y 代表 03x 等等。

④ 为公司内部质量跟踪信息。

功能框图

绝对最大额定值

项目	符号	说明	典型值	单位
电压	V_{max}	供给 V_{OUT} 和 V_{Lx} 端的最大电压值	6.5	V
电流	I_{LXmax}	LX 端最大电流	1000	mA
最大功耗	P_D	SOT23-5L 封装最大功耗	350	mW
温度	$T_{min-max}$	工作温度范围	-40—85	°C
	$T_{storage}$	存储温度范围	-40—165	
ESD	V_{ESD}	人体静电耐压值	4000	V

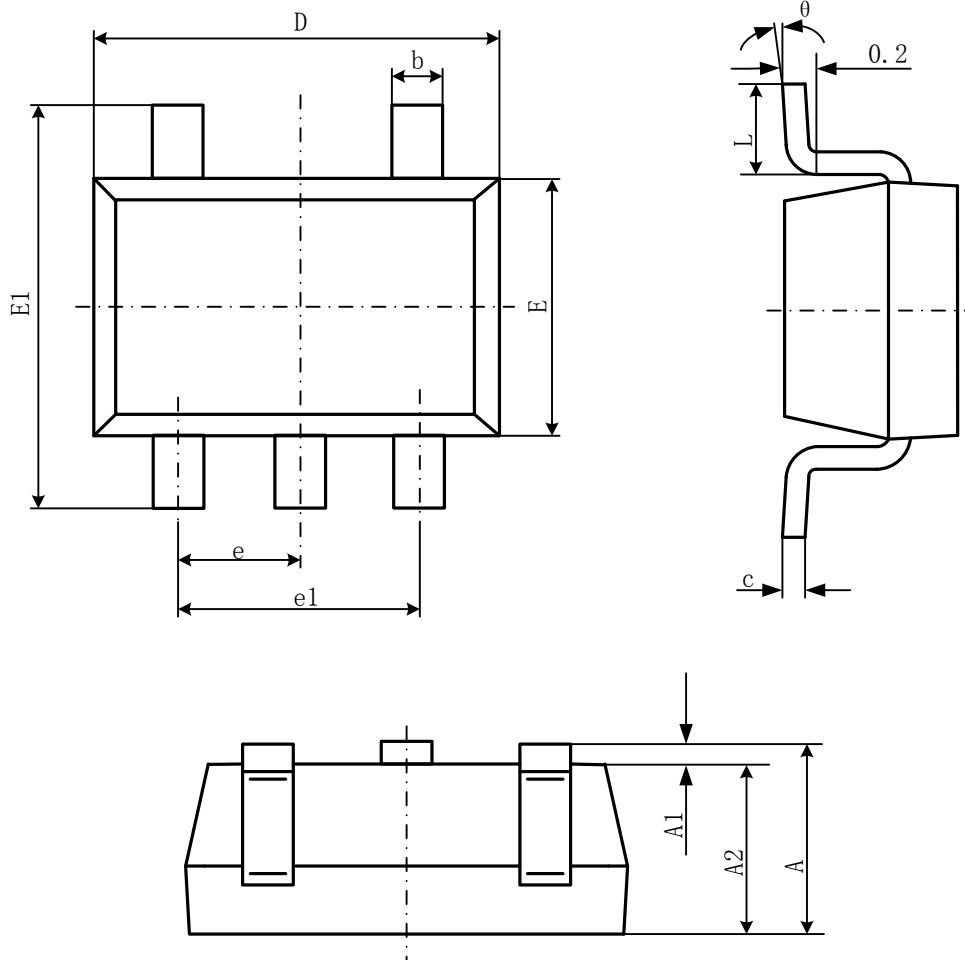
电学特性参数

(TA=25°C unless otherwise noted)

项目	符号	测试条件	最小值	典型值	最大值	单位
输出电压精度	ΔV_{OUT}	-	-2.0	-	2.0	%
最大输入电压	V_{INMAX}	-	0.9	-	6.5	V
启动电压	V_{START}	$I_{LOAD}=1mA, V_{IN}:0 \rightarrow 2V$	-	-	0.8	V
保持电压	V_{HOLD}	$I_{LOAD}=1mA, V_{IN}:2 \rightarrow 0V$	0.6	-	-	V
振荡信号占空比	DC_{OSC}	-	-	-	78	%
效率	η	-	-	90	94	%
限流	I_{LIMIT}	-	600	800	1000	mA
无负载状态下输入电流	I_{LINO}	$V_{IN}=1.8V, V_{OUT}=3.0V$	-	7	-	μA

■ 特性曲线
■ 应用信息
■ 封装参数

- SOT23-5L



Symbol	Dimensions In Millimeters		Dimensions In Inches	
	Min	Max	Min	Max
A	1.050	1.250	0.041	0.049
A1	0.000	0.100	0.000	0.004
A2	1.050	1.150	0.041	0.045
b	0.300	0.500	0.012	0.020
c	0.100	0.200	0.004	0.008
D	2.820	3.020	0.111	0.119
E	1.500	1.700	0.059	0.067
E1	2.650	2.950	0.104	0.116
e	0.950(BSC)		0.037(BSC)	

e1	1.800	2.000	0.071	0.079
L	0.300	0.600	0.012	0.024
θ	0°	8°	0°	8°