

锂电池充电管理

产品概述

XT9502 系列是一款双节锂电池充电管理芯片。该芯片包含了充电状态检测、充电过程、温度检测等，内部还集成一个高精度的基准电压模块，此芯片采用 SOP-8 封装。

XT9502 充电包含三种模式：预充电，恒流充电，恒压充电。恒流充电时电流是预充电电流的 5 倍；当电压低于 6.5 时预充电状态；当电压高于 6.5V 时进入恒流充电模式，此时的充电电流是预充电时的 5 倍，充电电流大小由一个外接的电阻来设置。

用途

- 数码相机
- PDAS
- 手机锂电池

订购信息

XT9502 ①②③④⑤⑥

标号	标记	描述
①	A	电压精度：±1%
②③④	800-860	BATT电压中心值： 例：②=8 ③=0 ④=0 表示8.00V ②=8 ③=4 ④=0 表示8.40V
⑤	S	封装形式：SOP-8
⑥	R	正面
	L	反面

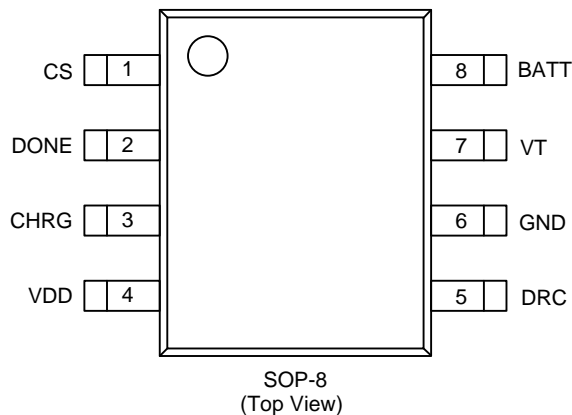
产品特点

- 双节锂电池充电管理
- 只需要很少的外围元件
- 预充电、恒流充电、恒压充电模式
- 温度检测
- 双灯充电状态显示
- SOP-8 封装

封装

- SOP-8

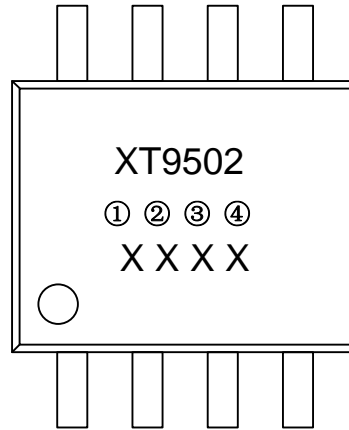
引脚分配



引脚号	引脚名称	功能描述
SOP-8		
1	CS	充电检测引脚
2	DONE	充电状态显示引脚 1
3	CHRГ	充电状态显示引脚 2
4	VDD	电源输入
5	DRC	外接 MOS 或者 PNP 控制引脚
6	GND	地
7	VT	电池温度检测引脚
8	BATT	电池电压检测

■ 打印信息

- SOP-8



①②③代表 BATT 电压中心值

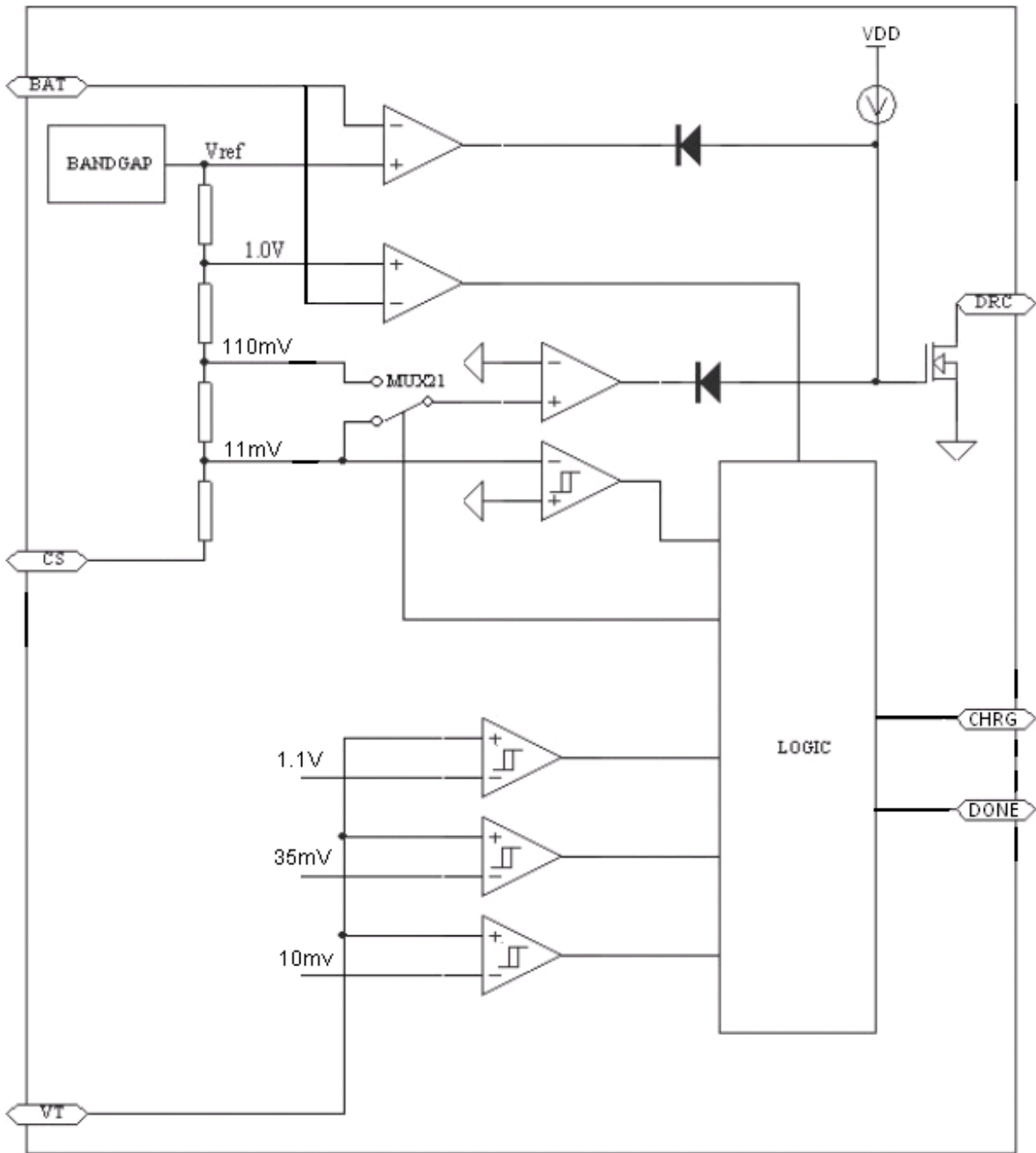
符号	代表电压	代表产品
780	7.80V	XT9502*780**
800	8.00V	XT9502*800**
820	8.20V	XT9502*820**
840	8.40V	XT9502*840**
860	8.60V	XT9502*860**
880	8.80V	XT9502*880**

④ 代表电压精度

符号	代表精度	代表产品
A	±1%	XT9502***A**
B	±2%	XT9502***B**

XXXX 代表生产批号

■ 功能框图



绝对最大额定值

参数	标号	最大额定值	单位
输入电压	V _{DD}	V _{SS} -0.3~V _{SS} +18	V
DRC 端电压	V _{drc}	V _{SS} -0.3~V _{SS} +18	
BAT 端电压	V _{bat}	V _{SS} -0.3~12	
CS 端电压	V _{cs}	V _{SS} -0.3~6	
CHAG 端电压	V _{chrg}	V _{SS} -0.3~18	
DONE 端电压	V _{done}	V _{SS} -0.3~18	
NTC 端电压	V _{ntc}	V _{SS} -0.3~6	
工作外围温度	Topa	-40~+85	°C
存储温度	Tstr	-65~+125	

注意： 绝对最大额定值是指在任何条件下都不能超过的额定值。万一超过此额定值，有可能造成产品劣化等物理性损伤。

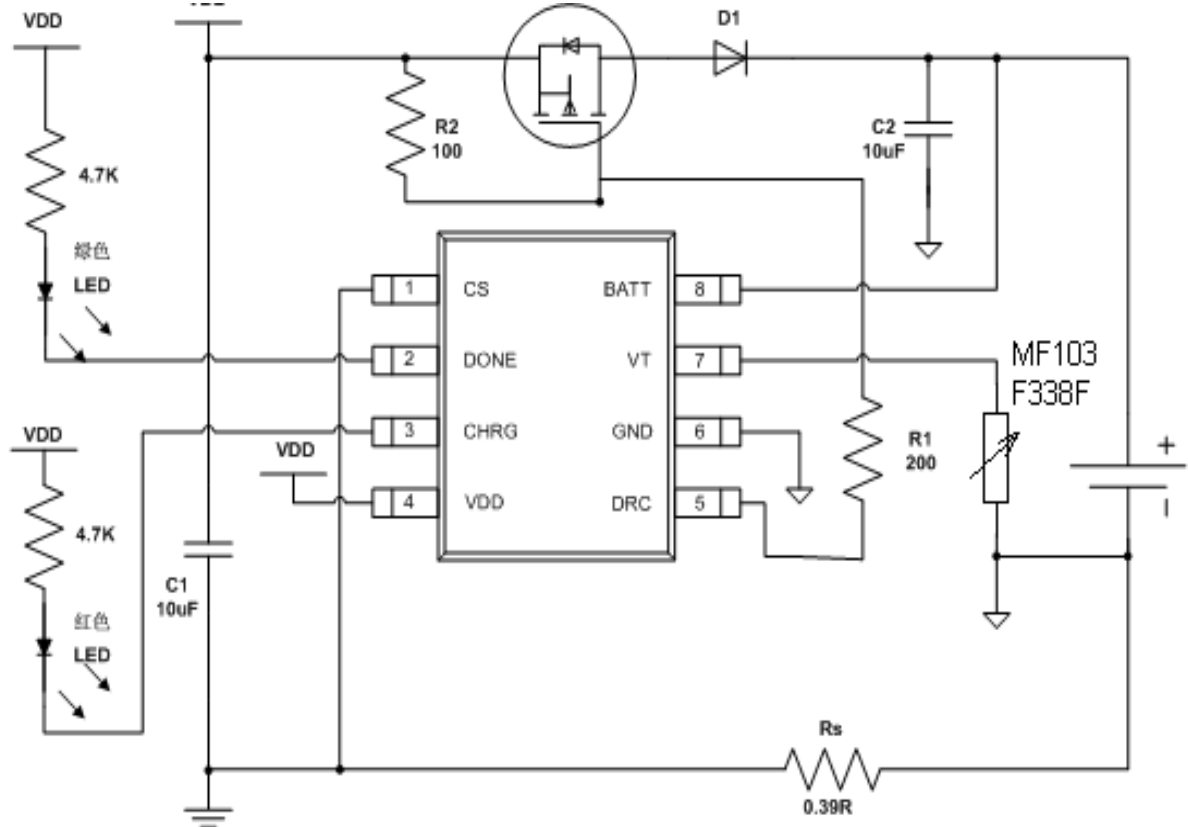
电学特性参数

(Ta=25°C除非特殊指定)

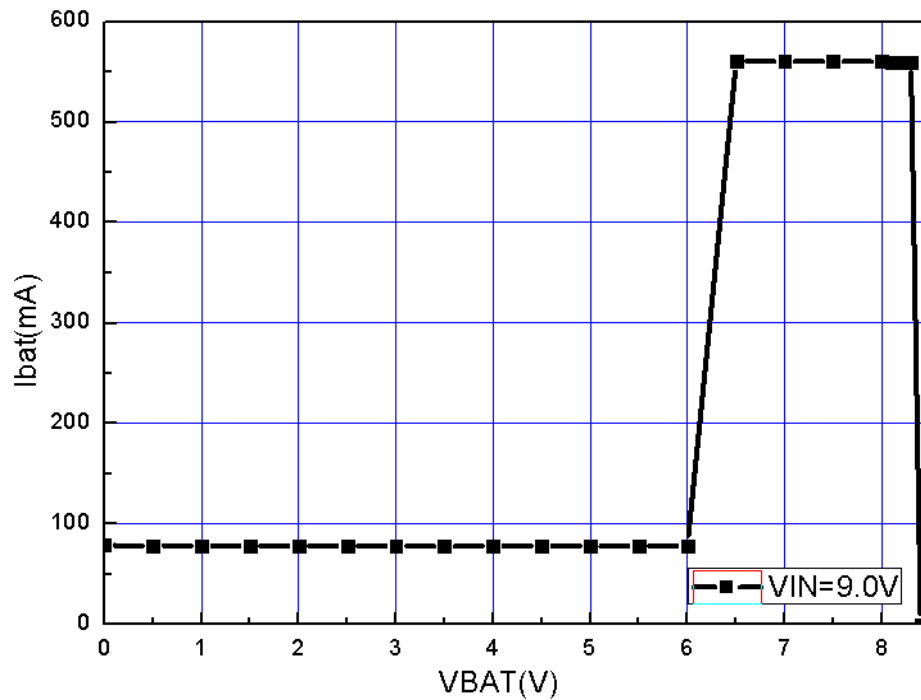
项目	符号	条件	最小值	典型值	最大值	单位
工作电流 1	I _{DD} (OPE)	9V<VDD<18V			350	μA
输入电流 2	I _{DD} (SLP)	VDD<7.5			20	μA
VBATT 电压	V _{batt}		8.27	8.36	8.45	V
恒流充电电流	I _{const}		180/R _s	200/R _s	220/R _s	mA
涓流充电电流	I _{pre}		36/R _s	50/R _s	65/R _s	mA
预充电阈值	V _O (min)		6.2	6.5	6.8	V
再充电阈值	V _O (RCH)			-400		mV
VT 高温关断电压	VT-hot		45	50	55	mV
VT 低温关断电压	VT-cold		1800	2000	2200	mV
电源低电闭锁阈值电压	V _{uvlo}			7.5		V

(*1) ΔVO 指和 VOREG 的差值

(*2) 无特殊说明该表中数据为常温测试结果

典型应用电路


注：D1 为肖特基；RS 建议采用高精度（1%）以保证电流精度，R1 和 R2 没有精度要求；

典型特性曲线


充电过程描述

■ 功能描述

当输入电压 VDD 低于 UVLO 电平时，芯片进入 SLEEP MODE 工作，此时芯片功耗降到 20μA 以下；当 VDD 引脚电压上升到 UVLO 电压以上或者更多时，芯片进入 CHRG MODE，一个充电周期开始，此时在充电周期初期，如果电池电压低于涓流充电阈值电压（6.5V），充电器进入涓流充电模式。涓流充电目前内部设定为 20% 的最大充电电流。当电池电压超过涓流充电阈值，

充电器进入恒流充电模式，此时的充电电流由内部的 200mv 基准和外部的检测电阻来决定，
$$I_{BATT} = \frac{200mV}{R_S}$$
。

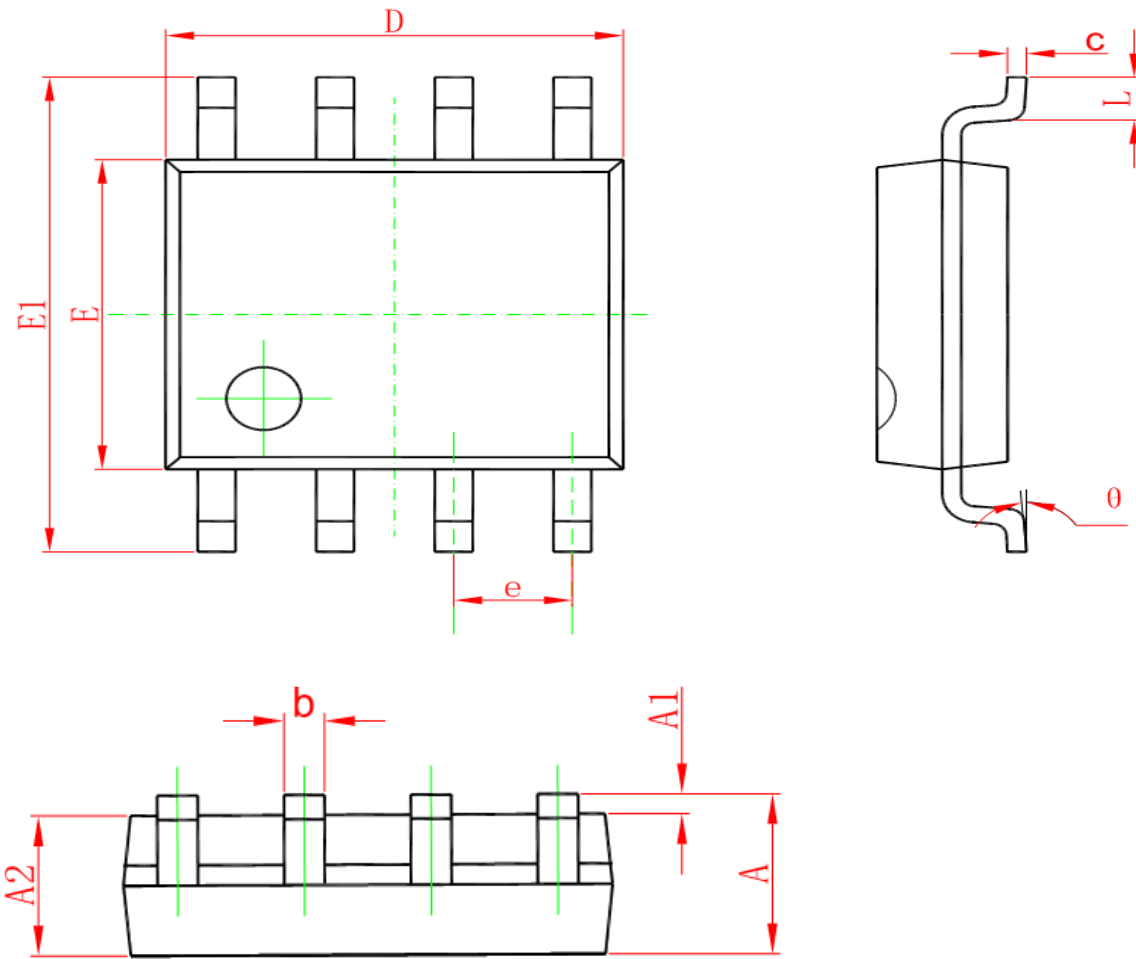
芯片还带电池温度检测功能，此功能通过 VT 端来实现，在 VT 端接一个负温度系数的 10KΩ 热敏电阻 (DALE NTHS1206N02)，随着温度升高到 80 度，该引脚处电压为 50mV，对于低温到达 -30 度，该点电压在 2V，只有该处电压在上述两个电压值范围内，芯片才能正常工作，否则充电被停止，LED 不亮，该引脚可以直接接到地来屏蔽该温度检测功能。

充电状态显示如下表所示：

	空载	涓流充电	大电流充电	充满电	NTC 不在范围状态
Done (绿灯)	亮	灭	灭	亮	不亮
Charge (红灯)	灭	亮	亮	灭	不亮

封装信息

- SOP-8



Symbol	Dimensions In Millimeters		Dimensions In Inches	
	Min	Max	Min	Max
A	1.350	1.750	0.053	0.069
A1	0.100	0.250	0.004	0.010
A2	1.350	1.550	0.053	0.061
b	0.330	0.510	0.013	0.020
c	0.170	0.250	0.006	0.010
D	4.700	5.100	0.185	0.200
E	3.800	4.000	0.150	0.157
E1	5.800	6.200	0.228	0.244
e	1.270 (BSC)		0.050 (BSC)	
L	0.400	1.270	0.016	0.050
θ	0°	8°	0°	8°