

单片具有热调节功能的微型线性电池管理芯片

■ 产品概述

XT4085 是一个完善的单片锂离子电池恒流/恒压线性电源管理芯片。它薄的尺寸和小的外包装使它适用于便携式产品的应用。更值得一提的是，XT4085 专门设计适用于 USB 的供电规格。得益于内部的 MOSFET 结构，在应用上不需要外部电阻和阻塞二极管。

充电电压被限定在 4.2V，充电电流通过外部电阻调节。在达到目标充电电压后，当充电电流降低到设定值的 1/10 时，XT4085 就会自动结束充电过程。当输入端（插头或 USB 提供电源）拔掉后，XT4085 自动进入低电流状态，电池漏电流将降到 1 μ A 以下。XT4085 还可被设置于停止工作状态，使电源供电电流降到 40 μ A。

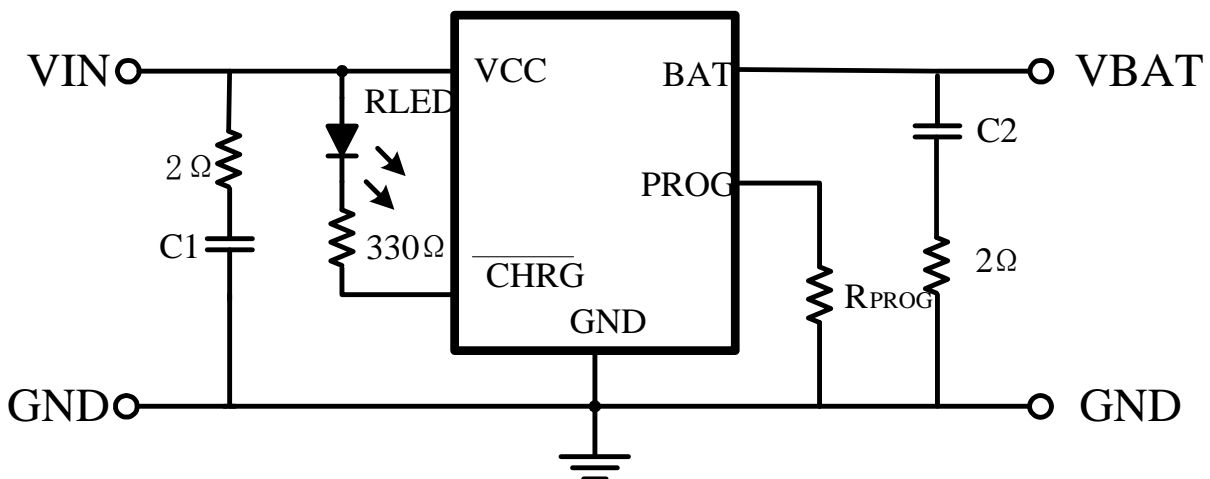
XT4085 采用独特的内部专利结构确保了电池接反时芯片自动进入保护状态，确保 IC 不被击穿导致电池自放电引起事故。

其余特性包括：充电电流监测，输入低电压闭锁，自动重新充电和充电已满及开始充电的标志等。

■ 用途

- 手机，PDA，MP3
- 导航仪
- 蓝牙应用

■ 典型应用电路



注：C1=4.7 μ F，C2=10 μ F，IBAT = (V_{PROG}/R_{PROG})*1100

■ 产品特点

- 可编程使充电电流达 500mA
- 输入浪涌耐压 14.5V
- 不需要 MOSFET，传感电阻和阻塞二极管
- 小尺寸实现对锂离子电池的完全线形充电管理
- 恒流/恒压运行
- 从 USB 接口管理单片锂离子电池
- 预设充电电压为 4.2V \pm 1%
- 充电电流监测
- 充电状态指示标志
- 1/10 充电电流终止
- 停止工作时提供 40 μ A 电流
- 2.5V 涓流充电阈值电压
- 软启动限制浪涌电流
- 电池反接保护

■ 封装

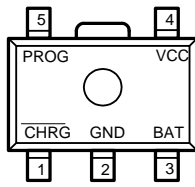
- SOT-23-5/6L
- SOT-89-5L

■ 订购信息

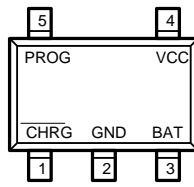
XT4085 ①②③④⑤⑥

标号	描述	标记	描述	标号	描述	标记	描述
①	类型	K	有涓流充电	⑤	封装类型	M	SOT-23-5L
		-	-			P	SOT-89-5L
						N	SOT-23-6L
②③	调整器输出电压	42	4.2V	⑥	器件方向	R	正向
④	调整器输出电压精度	1	±1%			L	反向

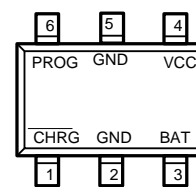
■ 引脚配置



SOT-89-5L
(TOP VIEW)



SOT-23-5L
(TOP VIEW)



SOT-23-6L
(TOP VIEW)

■ 引脚分配

引脚号			引脚名称
SOT-23-5L	SOT-23-6L	SOT-89-5L	
1	1	1	$\overline{\text{CHRG}}$
2	2	2	GND
3	3	3	BAT
4	4	4	VCC
5	6	5	PROG
-	5	-	GND

■ 引脚功能

CHRG: 漏极开路充电状态输出。当充电时， $\overline{\text{CHRG}}$ 端口被一个内置的 N 沟道 MOSFET 置于低电位。当充电完成时， $\overline{\text{CHRG}}$ 呈现高阻态。当 XT4085 检测到低电锁条件时， $\overline{\text{CHRG}}$ 呈现高阻态。当在 BAT 引脚和地之间接一个 $1\mu\text{F}$ 的电容，就可以完成电池是否接好的指示，当没有电池时，LED 灯会快速闪烁。

GND: 接地端

BAT: 充电电流输出端。给电池提供充电电流并控制浮动电压最终达到 4.2V。一个内部精密电阻把这个引脚同停工时自动断电的浮动电压分开。电池接反时，内部保护电路保护 VBAT 的 ESD 二极管不被烧坏，同时 GND 与 BAT 之间形成大约 0.6mA 电路。

VCC: 提供正电压输入。为充电器供电。VCC 可以为 4.25V 到 12V 并且必须有至少 $1\mu\text{F}$ 的旁路电容。如果 VCC 引脚端电压低于 BAT 引脚电压 100 mV 时，XT4085 进入停工状态，并使 BAT 电流降到 $2\mu\text{A}$ 以下。

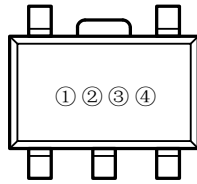
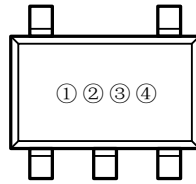
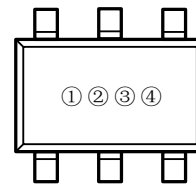
PROG: 充电电流编程，充电电流监控和关闭端。充电电流由一个精度为 1% 的接到地的电阻控制。在恒定充电电流状态时，此

端口提供 1V 的电压。在所有状态下，此端口电压都可以用下面的公式测算充电电流： $I_{\text{BAT}} = \frac{V_{\text{PROG}}}{R_{\text{PROG}}} \times 1100$ 。PROG 端口也可用来

关闭充电器。把编程电阻同地端分离可以通过上拉的 $3\mu\text{A}$ 电流源拉高 PROG 端口电压。当达到 1.21V 的极限停工电压值时，充电器进入停止工作状态，充电结束，输入电流降至 $40\mu\text{A}$ 。此端口悬空电压大约 2.4V。给此端口提供超过此电压值的电压，将获得 1.5 mA 的高电流。再使 PROG 和地端结合将使充电器回到正常状态。

■ 打印信息

- SOT-23-5L、SOT-23-6L、SOT-89-5L


 SOT-89-5L
 (TOP VIEW)

 SOT-23-5L
 (TOP VIEW)

 SOT-23-6L
 (TOP VIEW)

- ① 表示产品系列

打印符号	产品描述
8	XT4085◆◆◆◆◆◆

- ② 表示连续充电电压类型

打印符号	产品名称
K	XT4085K◆◆◆◆◆◆

- ③ 表示输出电压调整器

打印符号	VBAT 电压	VBAT 精度
A	4.2V	±1%

- ④这一位由公司生产部规定，与 6 个点一起形成可追溯性质量跟踪信息。

电学特性参数

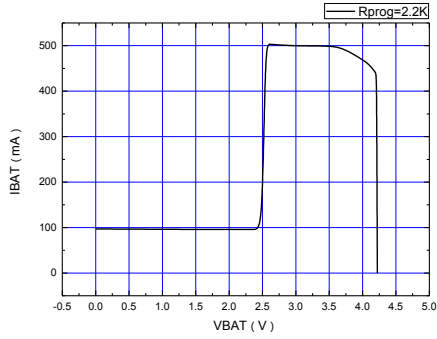
(TA=25°C unless otherwise noted)

参数	标号	条件	最低	典型	最高	UNIT
输入电压	Vcc	-	4.25	-	12	V
输入电流	Icc	Charge mode, Rprog=10K	-	60	100	μA
		Standby mode	-	60	100	μA
		Shutdown mode(Rprog not connected, Vcc<Vbat or Vcc<Vuv)	-	40	60	μA
输出控制电压	Vfloat	0°C<TA<85°C, IBAT = 40mA	4.16	4.2	4.25	V
BAT端电流	Ibat	Rprog=10k, Current mode	102	110	118	mA
		Rprog=2k, Current mode	511	550	588	mA
		Standby mode, Vbat=4.2V	0	-2.5	-6	μA
		Shutdown mode	-	1	2	μA
		Battery reverse mode, VBAT=-4V	-	0.6	-	mA
		Sleep mode, Vcc=0V	-	1	2	μA
涓流充电电流	Itrikl	Vbat<Vtrikl, Rprog=2k	102	110	118	mA
涓流充电极限电压	Vtrikl	Rprog=10K, Vbat Rising	2.45	2.6	2.75	V
涓流充电迟滞电压	Vtrhys	Rprog=10k	60	90	120	mV
电源低电闭锁阈值电压	Vuv	From Vcc low to high	3.7	3.8	3.9	V
电源低电阈值电压迟滞电压	Vuvhys	-	80	100	120	mV
OVP保护电压	Vovp	-	-	7.2	-	V
手动关闭阈值电压	Vmsd	PROG pin rising	1.15	1.21	1.30	V
		PROG pin falling	0.9	1.0	1.1	V
Vcc-Vbat停止工作阈值电压	Vasd	Vcc from low to high	160	210	260	mV
		Vcc from high to low	70	100	130	mV
终端阈值电流	Iterm/lc	Rprog=10k,	0.08	0.1	0.12	mA/mA
		Rprog=2k,	0.08	0.1	0.12	mA/mA
PROG端电压	Vprog	Rprog=10k, Current mode	0.93	1.0	1.07	V
CHRG端弱下拉电流	Ichrg	Vchrg=5V	-	2	-	mA
电池再充电迟滞电压	Δ Vrecg	VFLOAT - VRECHRG	50	100	150	mV

特性曲线

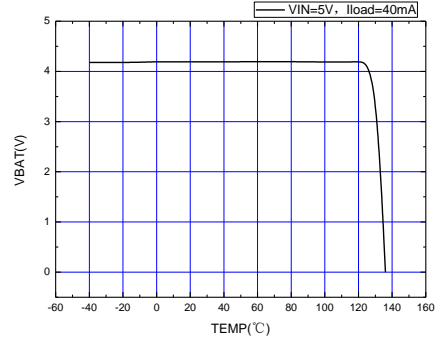
1、BAT 端充电电流曲线

Vin=5V, Rprog=2.2K



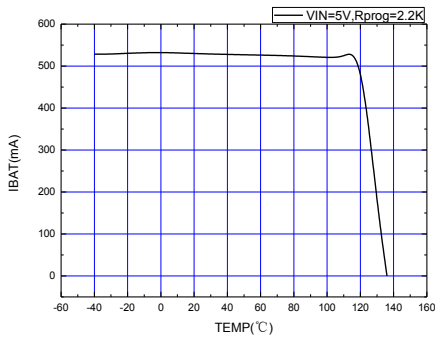
2、BAT 端电压温度曲线

Vin=5V, Rprog=2.2K, IL=40mA



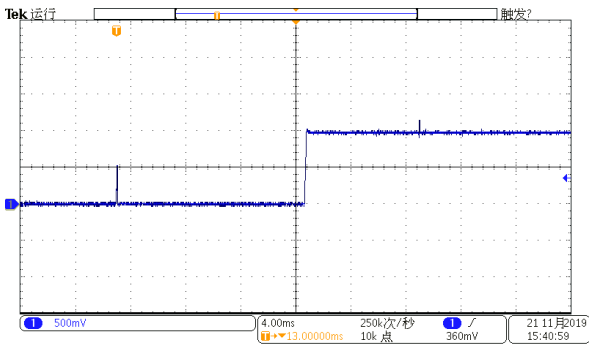
3、BAT 端充电电流温度曲线

Vin=5V, Rprog=2.2K, VBAT=3.6V

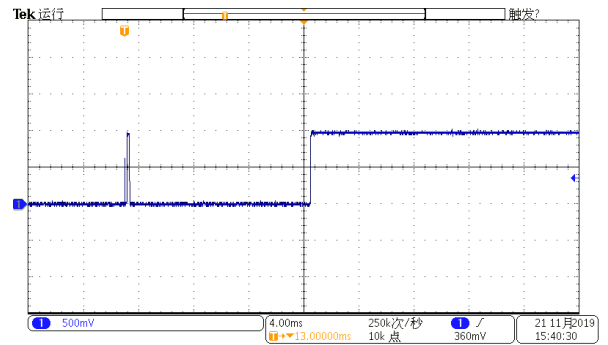


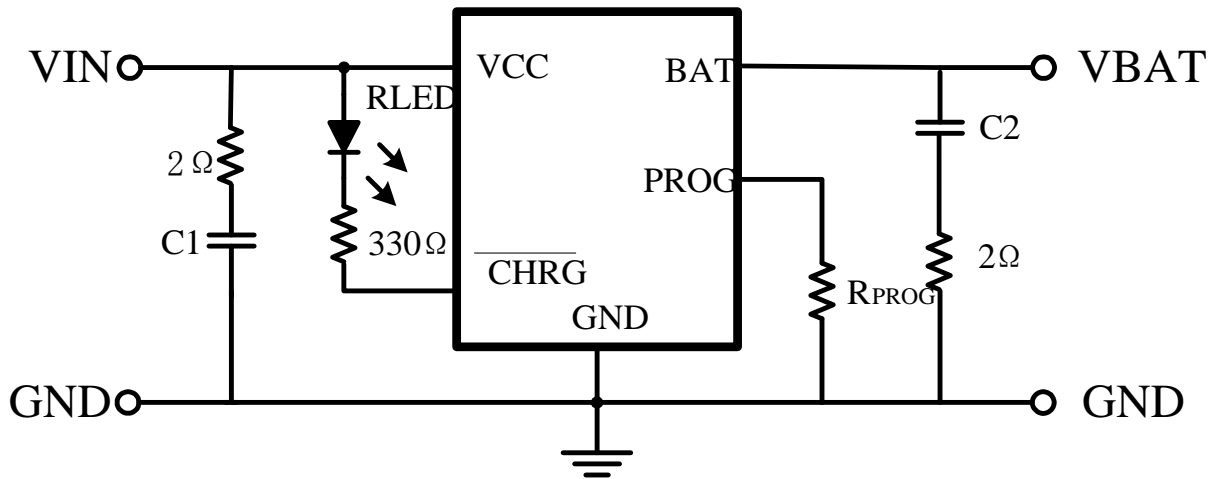
4、热插拔 PROG 端波形

(1) VIN=5V, VBAT=3.6V, Rprog=2K



(2) VIN=5V, VBAT=3.6V, Rprog=10K



应用信息

● 设定充电电流

在恒流模式，计算充电电流的公式为： $I_{CH} = 1100 / R_{PROG}$ 。其中， I_{CH} 表示充电电流，单位为安培， R_{PROG} 表示 PROG 管脚到地的电阻，单位为欧姆。例如，如果需要 500 毫安的充电电流，可按下面的公式计算： $R_{SET} = 1100 / 0.5 = 2.2K\Omega$

为了保证良好的稳定性和温度特性， R_{PROG} 建议使用精度为 1% 的金属膜电阻。通过测量 PROG 管脚的电压可以检测充电电流。充电电流可以用下面的公式计算： $I_{CH} = (V_{PROG} / R_{PROG}) \times 1100$

● 输入输出电容

建议电容值： $C1=4.7\mu F$ ， $C2=10\mu F$ ，同时 PCB 布板要求这两个电容要尽量靠近芯片；为了防止浪涌，电容如果是陶瓷电容，建议如典型应用一样，增加一个 2 欧姆的串联电阻，有效减小浪涌电压。

● OVP 保护说明

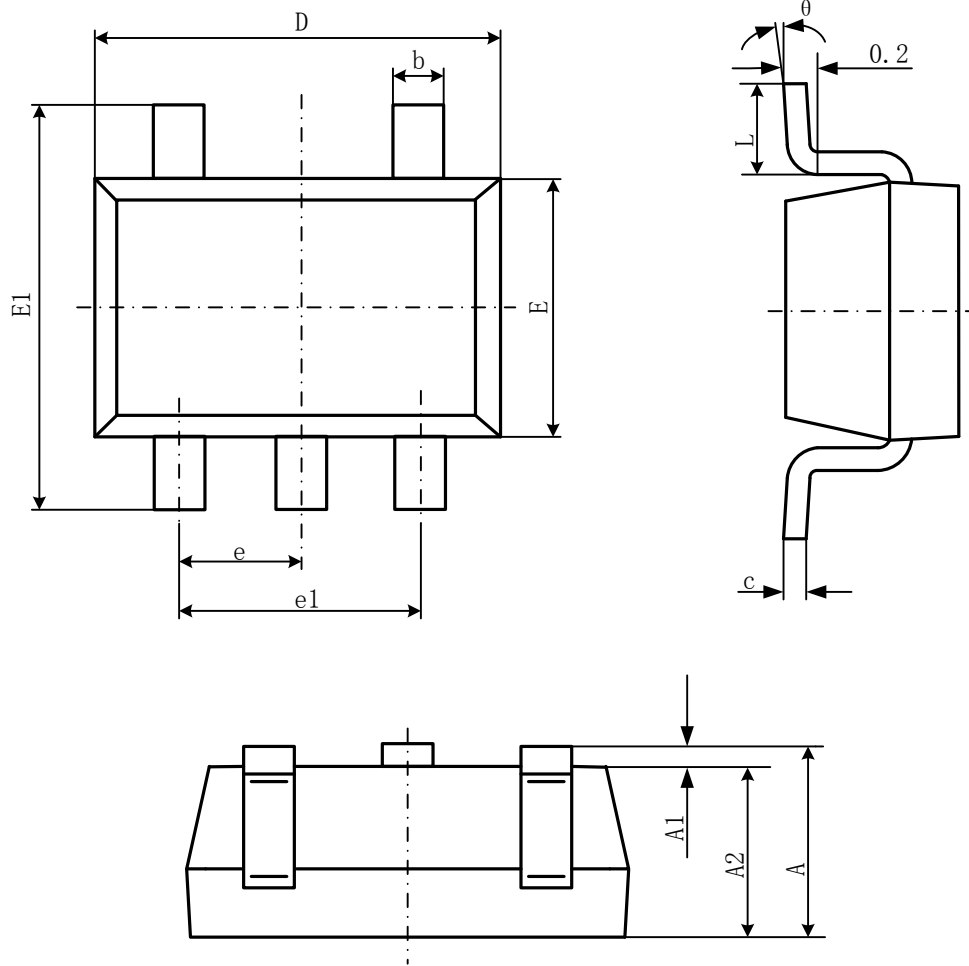
为了确保芯片的安全，芯片内部 OVP 工作点随温度升高而减小。常温 27℃ 时 OVP 大约在 7V 左右，当芯片内部温度达到 100℃ 时，OVP 点大约在 6.2V。由于 OVP 的温度特性，在大电流充电过程中，如果有 OVP 保护被触发，LED 灯会出现闪烁现象。

● 温度保护

芯片内置了温度自动降电流电路，在正常工作时，由于环境温度，充电电流设置等因素影响，芯片内部温度比表面温度高不少，为了确保芯片的安全，芯片内部检测到温度达到 90℃ 时，开始主动降低电流，确保芯片内部温度升高幅度减小，实现类似恒定功率的效果。

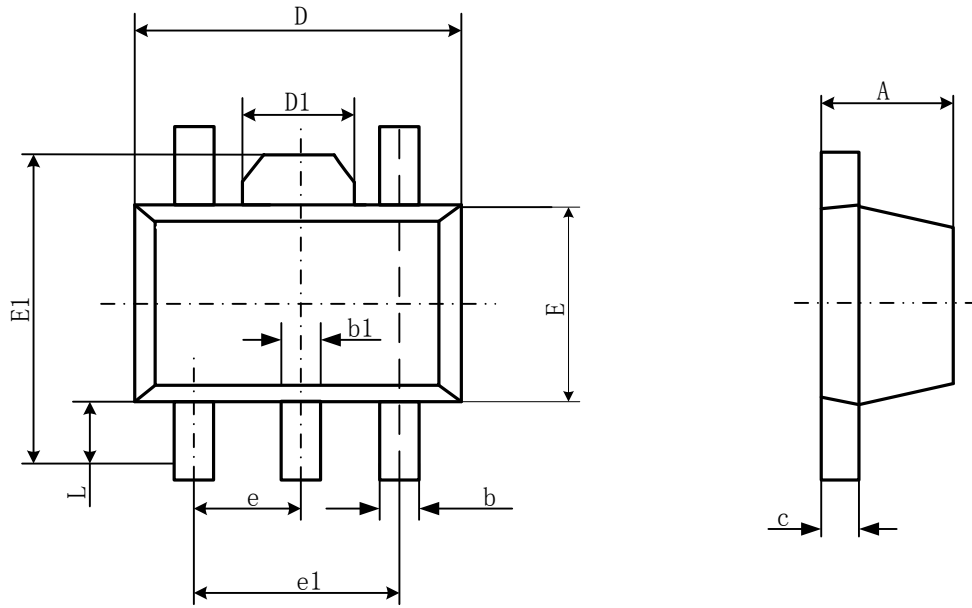
封装信息

- SOT-23-5L



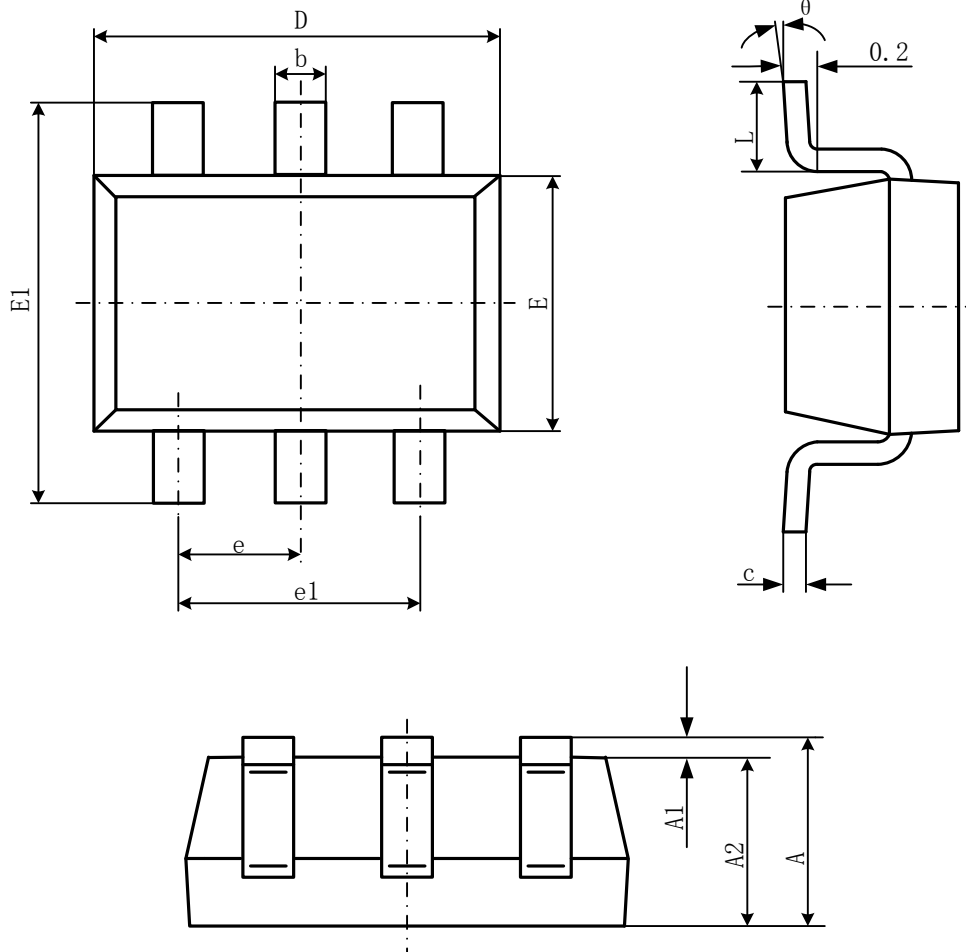
Symbol	Dimensions In Millimeters		Dimensions In Inches	
	Min	Max	Min	Max
A	1.050	1.250	0.041	0.049
A1	0.000	0.100	0.000	0.004
A2	1.050	1.150	0.041	0.045
b	0.300	0.500	0.012	0.020
c	0.100	0.200	0.004	0.008
D	2.820	3.020	0.111	0.119
E	1.500	1.700	0.059	0.067
E1	2.650	2.950	0.104	0.116
e	0.950(BSC)		0.037(BSC)	
e1	1.800	2.000	0.071	0.079
L	0.300	0.600	0.012	0.024
θ	0°	8°	0°	8°

● SOT-89-5L



Symbol	Dimensions In Millimeters		Dimensions In Inches	
	Min	Max	Min	Max
A	1.400	1.600	0.055	0.063
b	0.320	0.520	0.013	0.020
b1	0.360	0.560	0.014	0.022
c	0.350	0.400	0.014	0.017
D	4.400	4.600	0.173	0.181
D1	1.400	1.800	0.055	0.071
E	2.300	2.600	0.091	0.102
E1	3.940	4.250	0.155	0.167
e	1.500TYP		0.060TYP	
e1	2.900	3.100	0.114	0.122
L	0.900	1.100	0.035	0.043

● SOT23-6L



● Symbol	Dimensions In Millimeters		Dimensions In Inches	
	Min	Max	Min	Max
A	1.050	1.250	0.041	0.049
A1	0.000	0.100	0.000	0.004
A2	1.050	1.150	0.041	0.045
b	0.300	0.500	0.012	0.020
c	0.100	0.200	0.004	0.008
D	2.820	3.020	0.111	0.119
E	1.500	1.700	0.059	0.067
E1	2.650	2.950	0.104	0.116
e	0.950(BSC)		0.037(BSC)	
e1	1.800	2.000	0.071	0.079
L	0.300	0.600	0.012	0.024
θ	0°	8°	0°	8°