

## 高耐压带温度检测功能的微型线性电池管理芯片

### ■ 产品概述

XT4095 是一款完整的单节锂离子电池充电器，带电池正负极反接保护，采用恒定电流/恒定电压线性控制。采用了内部 PMOSFET 架构，加上防反灌电路，所以不需要外部隔离二极管。

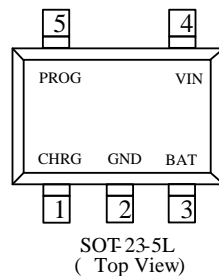
充电电压固定于 4.2V，精度可达±1%；而充电电流可通过外置电阻进行设置，最大充电可达 0.5A。芯片内部集成过温保护，可对充电电流进行自动调节，以便在大功率操作或高环境温度条件下对芯片温度加以限制。当输入电压（交流适配器或 USB 电源）被拿掉时，XT4095 自动进入低电流状态，电池漏电降至 1uA 以下。在有电源时也可置于停机模式，将供电电流降至 65uA。

XT4095 的其他特点包括欠压闭锁、过压保护、2.5V 涓流充电和两个用于指示充电、结束的 LED 状态。

### ■ 用途

手机，PDA，MP3  
导航仪  
蓝牙应用

### ■ 封装



### ■ 产品特点

- 可编程使充电电流可达 500mA
- 输入浪涌耐压 30V
- 不需要 MOSFET，传感电阻和阻塞二极管
- 小的尺寸实现对锂离子电池的完全线性充电管理
- 恒电流/恒电压运行
- 从 USB 接口管理单片锂离子电池
- 预设充电电压为 4.2V ±1%
- 充电电流输出监控
- 充电状态指示标志
- 充电电流可调
- 停止工作时提供 25μA 电流
- 2.5V 涓流充电阈值电压
- 软启动限制浪涌电流
- 电池反接保护

### ■ 订购信息

#### XT4095 ①②③④⑤⑥

标号	描述	标记	描述	标号	描述	标记	描述
①	类型	D	不带TS功能	⑤	封装类型	M	SOT23-5
②③	调整器输出电压	42	4.2	⑥	器件方向	R	正面
④	调整器输出电压精度	1	±1%			L	反面

## ■ 引脚分配

引脚号	引脚名称
SOT23-5L	
1	CHRG
2	GND
3	BAT
4	VIN
5	PROG

## ■ 引脚功能

**CHRG:** 漏极开路充电状态输出。当充电时，CHRG 端口被一个内置的 N 沟道 MOSFET 置于低电位。当充电完成时，CHRG 呈现高阻态。当 XT4095 检测到低电锁定条件时，CHRG 呈现高阻态。

**GND:** 接地端

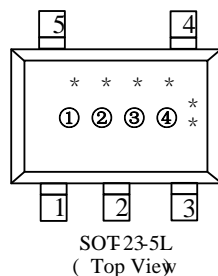
**BAT:** 充电电流输出端。给电池提供充电电流并控制浮动电压最终达到 4.2V。一个内部精密电阻把这个引脚同停工时自动断电的浮动电压分开。电池接反时，内部保护电路保护 VBAT 的 ESD 二极管不被烧坏，同时 GND 与 BAT 之间形成大约 0.7mA 电路。

**VIN:** 提供正电压输入。为充电器供电。VIN 耐压可以达到 30V，

**PROG:** 充电电流编程，充电电流监控和关闭端。充电电流由一个精度为 1%的接到地的电阻控制。在恒定充电电流状态时，此端口提供 1.2V 的电压。在所有状态下，此端口电压都可以用下面的公式测算充电电流： $IBAT = (1.2/RPROG) \times 1000$ 。

## ■ 打印信息

### ● SOT-23-5L



①②表示产品系列

打印符号	产品描述
D2	XT4095◆◆◆◆◆◆

③ 表示输出电压调整器

符号	VBAT 电压	VBAT 精度
A	4.2V	±1%

④ 这一位由公司生产部规定，与 6 个点一起形成可追溯性质量跟踪信息。

**绝对最大额定值**

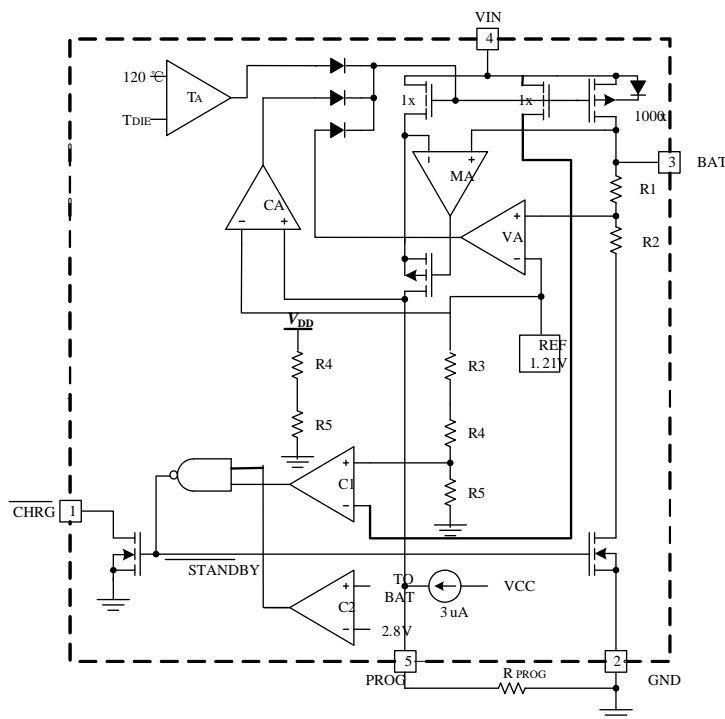
参数	标号	最大额定值		单位
输入电压	VIN	-0.3~30		V
BAT 端电压	Vbat	-0.3~6		
CHAG 端电压	Vchrg	-0.3~6		
PROG 端电压	Vprog	-0.3~6		
容许功耗	P <sub>D</sub>	SOT23-5	0.6	W
BAT 端电流	I <sub>bat</sub>	600		mA
工作外围温度	Topa	-40~+85		°C
存储温度	Tstr	-65~+125		

**注意：**绝对最大额定值是指在任何条件下都不能超过的额定值。万一超过此额定值，有可能造成产品劣化等物理性损伤。

**电学特性参数**

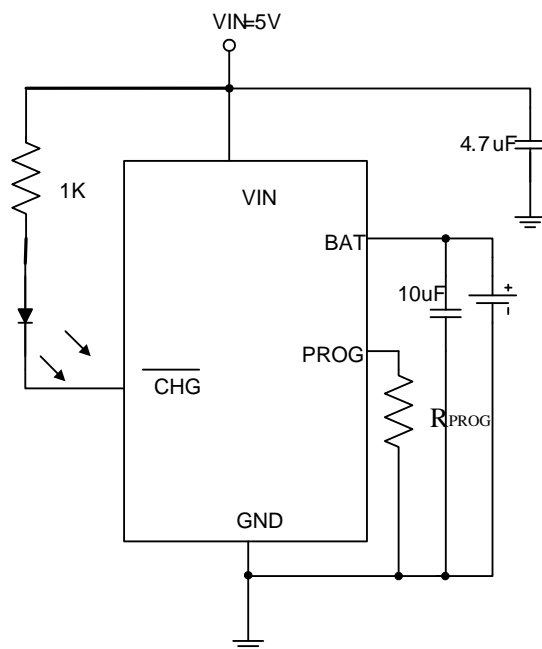
参数	标号	条件	最低	典型	最高	UNIT
输入电压	VIN				26.5	V
输入电流	I <sub>cc</sub>	Charge mode, R <sub>prog</sub> =2.4K		700	1000	μA
		Shutdown mode R <sub>prog</sub> =2.4K		115	200	μA
输出控制电压	Vfloat	0°C<TA<85°C, IBAT = 40mA	4.16	4.2	4.25	V
BAT端电流	I <sub>bat</sub>	R <sub>prog</sub> =6k, Current mode	180	200	220	mA
		Standby mode, Vbat=4.2V	0	-2.5	-6	μA
		Shutdown mode		1	2	μA
		Battery reverse mode, VBAT=-4V		0.7		mA
		Sleep mode, VIN=0V		1	2	μA
涓流充电电流	I <sub>trikl</sub>	Vbat<V <sub>trikl</sub> , R <sub>prog</sub> =2.4k	90	100	110	mA
涓流充电极限电压	V <sub>trikl</sub>	R <sub>prog</sub> =10K, Vbat Rising	2.3	2.5	2.7	V
涓流充电迟滞电压	V <sub>trhys</sub>	R <sub>prog</sub> =10k	50	86	100	mV
电源低电闭锁阈值电压	V <sub>POR</sub>	Rising POR Threshold		3.929		V
		Falling POR Threshold		3.6		
电源过压保护	V <sub>OVp</sub>			6.814		V
电源过压保护迟滞	V <sub>OVPHYS</sub>			274		mV
PROG输出电压	V <sub>PROG</sub>	V <sub>BAT</sub> =3.8V, R <sub>PROG</sub> =12kΩ	1.1	1.2	1.3	V
VIN-Vbat停止工作阈值电压	V <sub>asd</sub>	VIN from low to high	160	210	260	mV
		VIN from high to low	70	100	130	mV
终端阈值电流	I <sub>term/lc</sub>	R <sub>prog</sub> =2.4k	0.08	0.105	0.12	mA/mA
CHRG端弱下拉电流	I <sub>chrg</sub>	V <sub>chrg</sub> =1V		17		mA

■ 功能框图



■ 典型应用电路

- 基本电路



注：充电电流  $I_{BAT} = (1.2/R_{PROG}) * 1000$ ;

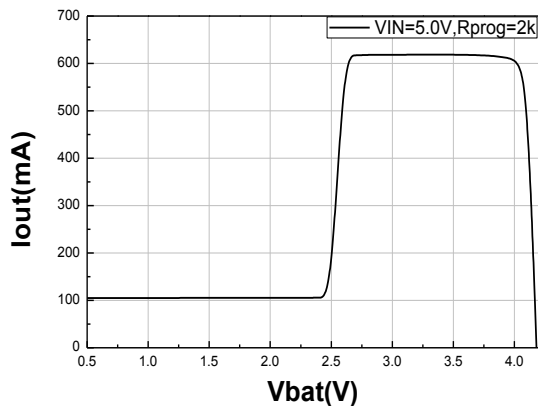
- 状态指示

状态	充电	充满	无电池	故障
CHRG (红)	亮	灭	灭	灭

## ■ 特性曲线

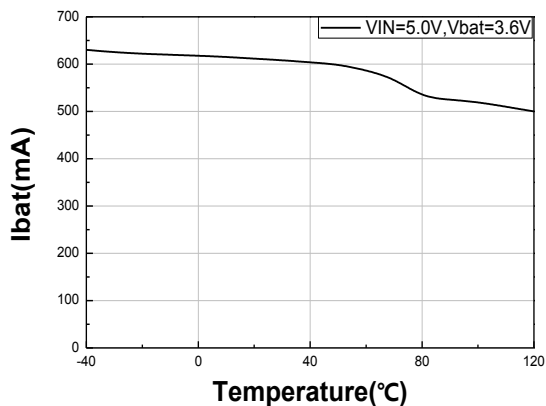
### 1. BAT 端充电电流曲线

$V_{in}=5V$ ,  $R_{prog}=2K$ , 测试不同  $V_{BAT}$  时的  $I_{BAT}$

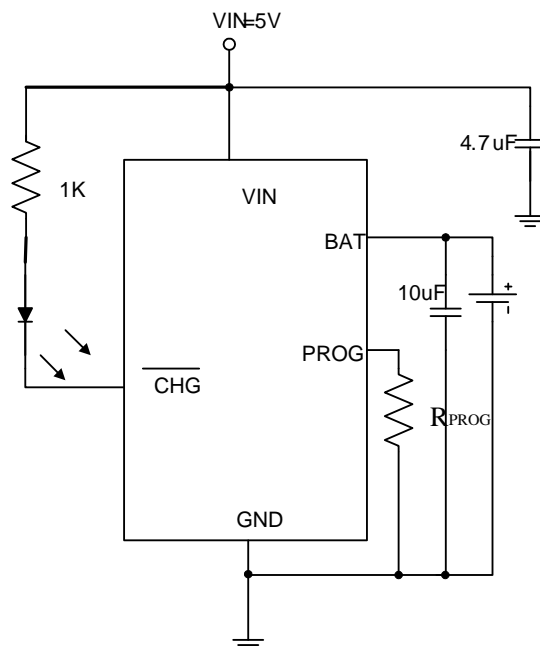


### 2. BATT 端充电电流温度曲线

$V_{in}=5V$ ,  $R_{prog}=2K$ ,  $V_{BAT}=3.6V$



## ■ 应用信息



- 设定充电电流

在恒流模式，计算充电电流的公式为： $I_{BAT} = 1200 / R_{PROG}$ 。其中， $I_{BAT}$  表示充电电流，单位为安培， $R_{PROG}$  表示 IREF 管脚到地的电阻，单位为欧姆。例如，如果需要 500 毫安的充电电流，可按下面的公式计算： $R_{PROG} = 1200 / 0.5 = 2.4K\Omega$

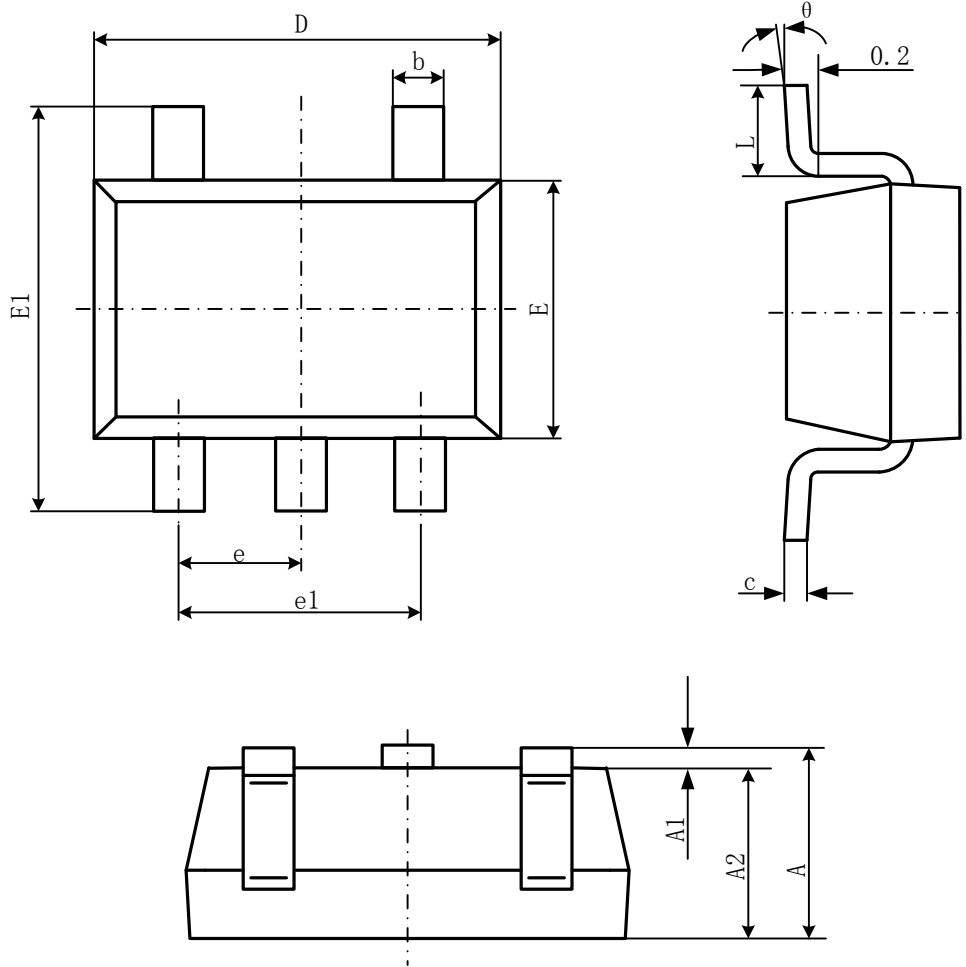
为了保证良好的稳定性和温度特性， $R_{PROG}$  建议使用精度为 1% 的金属膜电阻。

- 输入输出电容

建议电容值：输入电容 4.7uF，输出电容 10uF，同时 PCB 布板要求这连个电容要尽量靠近芯片；

**封装信息**

SOT23-5L



Symbol	Dimensions In Millimeters		Dimensions In Inches	
	Min	Max	Min	Max
A	1.050	1.250	0.041	0.049
A1	0.000	0.100	0.000	0.004
A2	1.050	1.150	0.041	0.045
b	0.300	0.500	0.012	0.020
c	0.100	0.200	0.004	0.008
D	2.820	3.020	0.111	0.119
E	1.500	1.700	0.059	0.067
E1	2.650	2.950	0.104	0.116
e	0.950(BSC)		0.037(BSC)	
e1	1.800	2.000	0.071	0.079
L	0.300	0.600	0.012	0.024
$\theta$	0°	8°	0°	8°