

高耐压带温度检测功能的微型线性电池管理芯片

■ 产品概述

XT4096 是一款完整的单节锂离子电池充电器，带电池正负极反接保护，采用恒定电流/恒定电压线性控制。采用了内部 PMOSFET 架构，加上防反灌电路，所以不需要外部隔离二极管。

充电电压固定于 4.2V，精度可达 ±1%；而充电电流可通过外置电阻进行设置，最大充电可达 0.5A。芯片内部集成过温保护，可对充电电流进行自动调节，以便在大功率操作或高环境温度条件下对芯片温度加以限制。当输入电压（交流适配器或 USB 电源）被拿掉时，XT4096 自动进入低电流状态，电池漏电降至 1uA 以下。在有电源时也可置于停机模式，将供电电流降至 65uA。

XT4096 的其他特点包括欠压闭锁、过压保护、2.5V 涓流充电和两个用于指示充电、结束的 LED 状态。

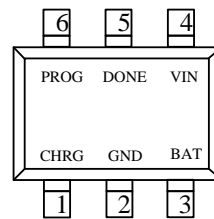
■ 用途

手机，PDA，MP3

导航仪

蓝牙应用

■ 封装



SOT-23-6L
(Top View)

■ 产品特点

可编程使充电电流可达 500mA

输入浪涌耐压 30V

不需要 MOSFET，传感电阻和阻塞二极管

小的尺寸实现对锂离子电池的完全线性充电管理

恒电流/恒电压运行

从 USB 接口管理单片锂离子电池

预设充电电压为 4.2V ±1%

充电电流输出监控

充电状态指示标志

充电电流可调

停止工作时提供 25μA 电流

2.5V 涓流充电阈值电压

软启动限制浪涌电流

电池反接保护

■ 订购信息

XT4096 ①②③④⑤⑥

标号	描述	标记	描述	标号	描述	标记	描述
①	类型	D	不带TS功能	⑤	封装类型	M	SOT23-6
②③	调整器输出电压	42	4.2	⑥	器件方向	R	正面
④	调整器输出电压精度	1	±1%			L	反面

■ 引脚分配

引脚号	引脚名称
SOT23-5L	
1	CHRG
2	GND
3	BAT
4	VIN
5	DONE
6	PROG

■ 引脚功能

CHG: 漏极开路充电状态输出。当充电时，CHRG 端口被一个内置的 N 沟道 MOSFET 置于低电位。当充电完成时，CHRG 呈现高阻态。当 XT4096 检测到低电锁定条件时，CHRG 呈现高阻态。

GND: 接地端

BAT: 充电电流输出端。给电池提供充电电流并控制浮动电压最终达到 4.2V。一个内部精密电阻把这个引脚同停工时自动断电的浮动电压分开。电池接反时，内部保护电路保护 VBAT 的 ESD 二极管不被烧坏，同时 GND 与 BAT 之间形成大约 0.7mA 电路。

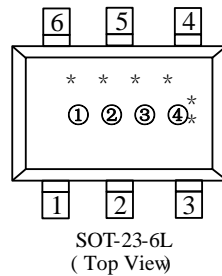
DONE: 当充电结束时，DONE 管脚被内部开关拉到低电平，表示充电已经结束；否则 DONE 管脚处于高阻态。

VIN: 提供正电压输入。为充电器供电。

PROG: 充电电流编程，充电电流监控和关闭端。充电电流由一个精度为 1% 的接到地的电阻控制。在恒定充电电流状态时，此端口提供 1.2V 的电压。在所有状态下，此端口电压都可以用下面的公式测算充电电流： $IBAT = (1.2/R_{PROG}) \times 1000$ 。

■ 打印信息

● SOT-23-6L



①②表示产品系列

打印符号	产品描述
D6	XT4096◆◆◆◆◆◆

③ 表示输出电压调整器

符号	VBAT 电压	VBAT 精度
A	4.2V	±1%

④ 这一位由公司生产部规定，与 6 个点一起形成可追溯性质量跟踪信息。

绝对最大额定值

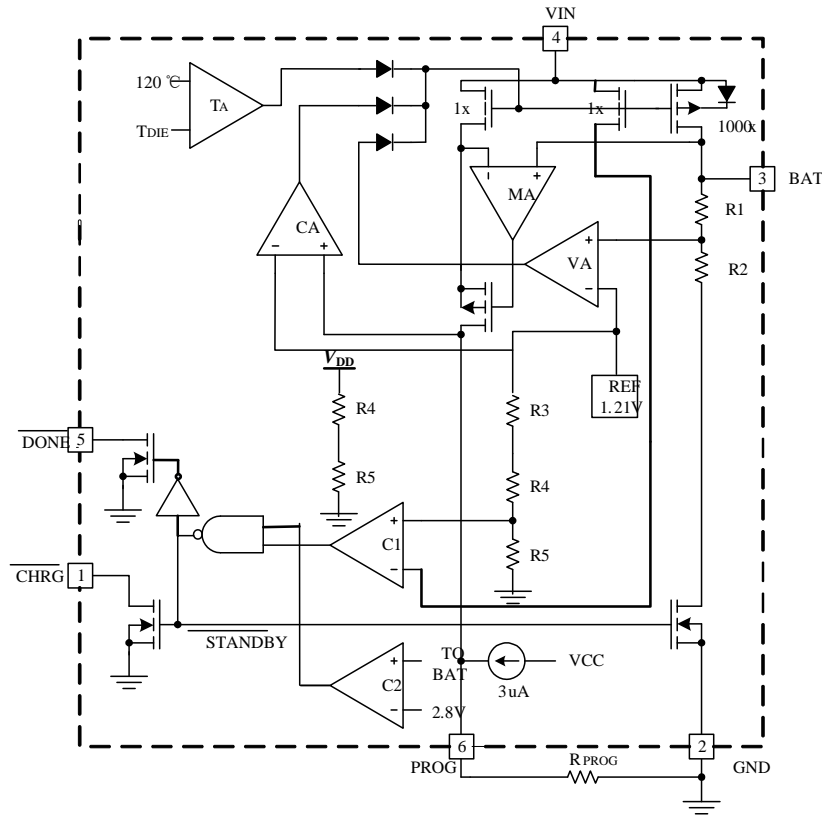
参数	标号	最大额定值		单位
输入电压	VIN	-0.3~30		V
BAT 端电压	Vbat	-0.3~6		
CHAG、DONE 端电压	Vchrg、Vdone	-0.3~6		
PROG 端电压	Vprog	-0.3~6		
容许功耗	P _D	SOT23-6	0.6	W
BAT 端电流	I _{bat}	600		mA
工作外围温度	Topa	-40~+85		°C
存储温度	Tstr	-65~+125		

注意： 绝对最大额定值是指在任何条件下都不能超过的额定值。万一超过此额定值，有可能造成产品劣化等物理性损伤。

电学特性参数

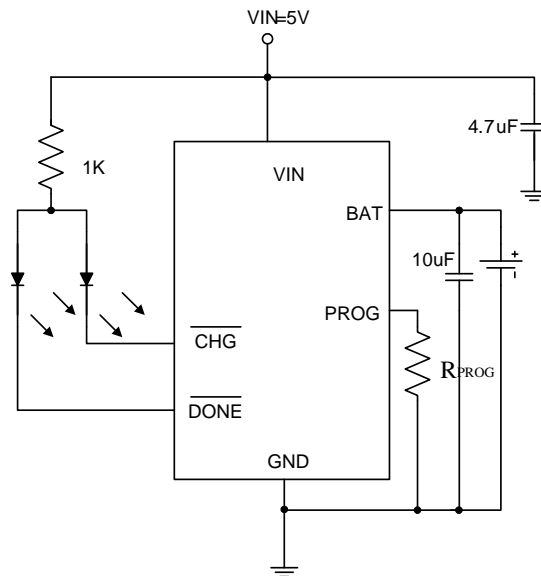
参数	标号	条件	最低	典型	最高	UNIT
输入电压	VIN				26.5	V
输入电流	I _{cc}	Charge mode, R _{prog} =2.4K		700	1000	μA
		Shutdown mode R _{prog} =2.4K		115	200	μA
输出控制电压	Vfloat	0°C<TA<85°C, IBAT = 40mA	4.16	4.2	4.25	V
BAT端电流	I _{bat}	R _{prog} =6k, Current mode	180	200	220	mA
		Standby mode, Vbat=4.2V	0	-2.5	-6	μA
		Shutdown mode		1	2	μA
		Battery reverse mode, VBAT=-4V		0.7		mA
		Sleep mode, VIN=0V		1	2	μA
涓流充电电流	I _{trikl}	Vbat<V _{trikl} , R _{prog} =2.4k	90	100	110	mA
涓流充电极限电压	V _{trikl}	R _{prog} =10K, Vbat Rising	2.3	2.5	2.7	V
涓流充电迟滞电压	V _{trhys}	R _{prog} =10k	50	86	100	mV
电源低电闭锁阈值电压	V _{POR}	Rising POR Threshold		3.929		V
		Falling POR Threshold		3.6		
电源过压保护	V _{OVP}			6.814		V
电源过压保护迟滞	V _{OVPHYS}			274		mV
PROG输出电压	V _{PROG}	V _{BAT} =3.8V, R _{PROG} =12kΩ	1.1	1.2	1.3	V
VIN-Vbat停止工作阈值电压	V _{asd}	VIN from low to high	160	210	260	mV
		VIN from high to low	70	100	130	mV
终端阈值电流	I _{term/lc}	R _{prog} =2.4k	0.08	0.105	0.12	mA/mA
CHRG端弱下拉电流	I _{chrg}	Vchrg=1V		17		mA

■ 功能框图



■ 典型应用电路

- 基本电路



注：充电电流 $I_{BAT} = (1.2/R_{PROG}) * 1000$;

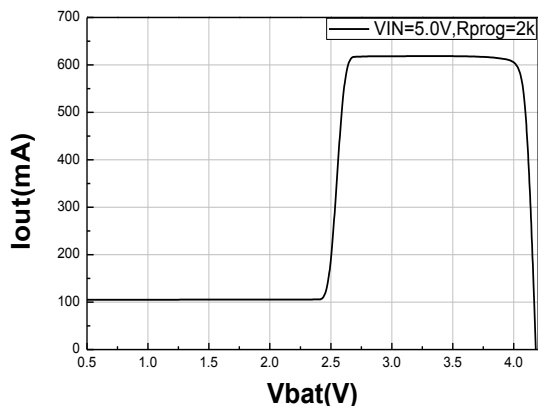
- 状态指示

状态	充电	充满	无电池	故障
CHRG (红)	亮	灭	灭	灭
DONE (绿)	灭	亮	亮	灭

■ 特性曲线

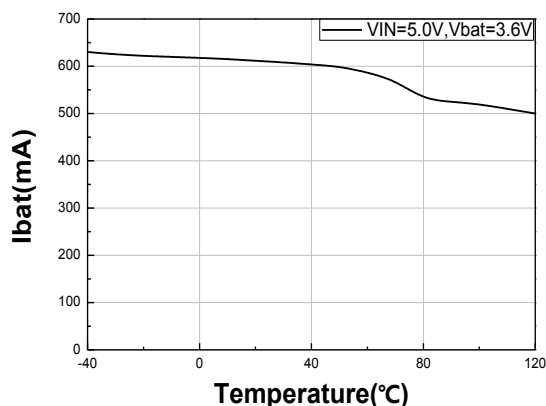
1. BAT 端充电电流曲线

Vin=5V, Rprog=2K, 测试不同 VBAT 时的 IBAT

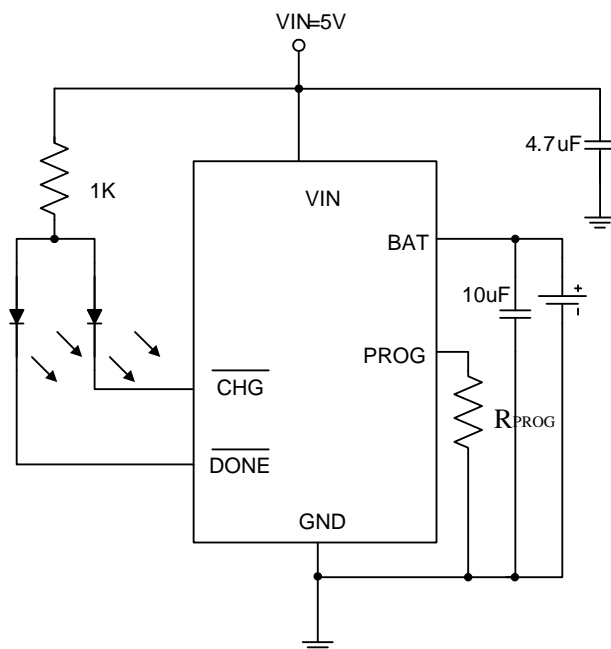


2. BATT 端充电电流温度曲线

Vin=5V, Rprog=2K, VBAT=3.6V



■ 应用信息



- 设定充电电流

在恒流模式，计算充电电流的公式为： $IBAT = 1200 / R_{PROG}$ 。其中，IBAT 表示充电电流，单位为安培，R_{PROG} 表示 IREF 管脚到地的电阻，单位为欧姆。例如，如果需要 500 毫安的充电电流，可按下面的公式计算： $R_{PROG} = 1200 / 0.5 = 2.4K\Omega$

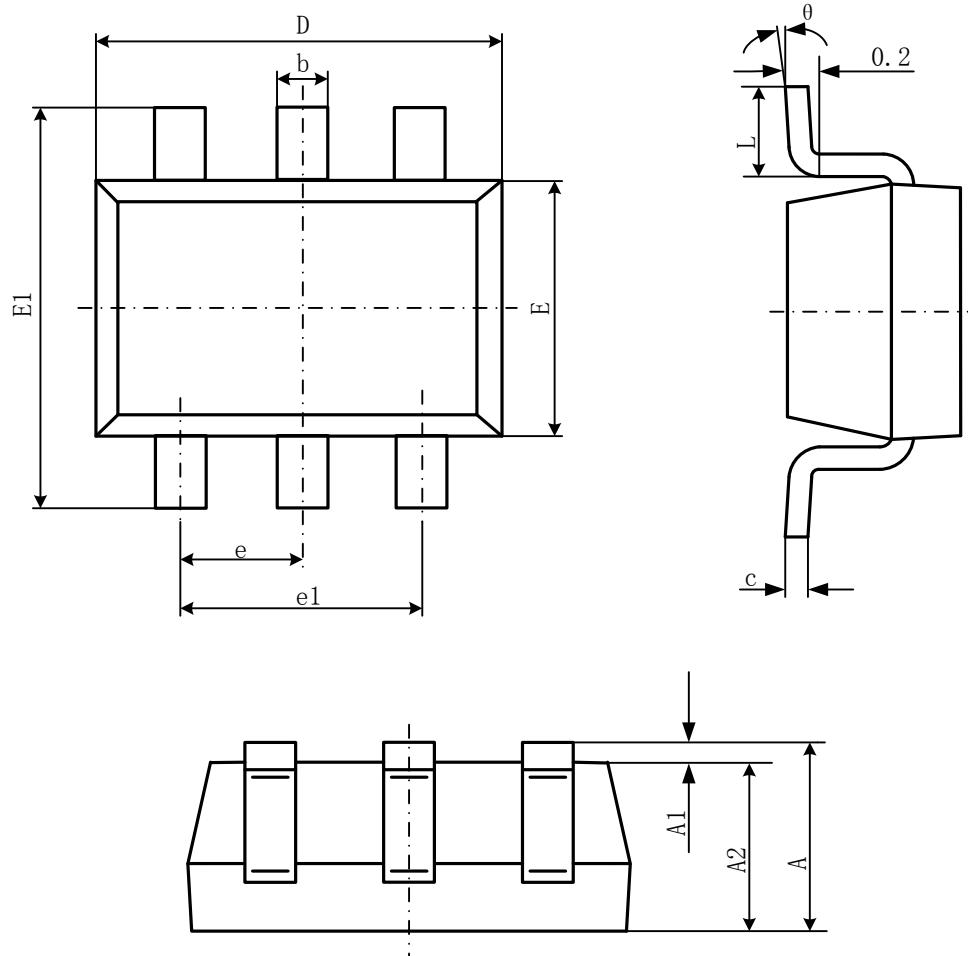
为了保证良好的稳定性和温度特性，R_{PROG} 建议使用精度为 1% 的金属膜电阻。

- 输入输出电容

建议电容值：输入电容 4.7uF，输出电容 10uF，同时 PCB 布板要求这连个电容要尽量靠近芯片；

封装信息

- SOT23-6L



Symbol	Dimensions In Millimeters		Dimensions In Inches	
	Min	Max	Min	Max
A	1.050	1.250	0.041	0.049
A1	0.000	0.100	0.000	0.004
A2	1.050	1.150	0.041	0.045
b	0.300	0.500	0.012	0.020
c	0.100	0.200	0.004	0.008
D	2.820	3.020	0.111	0.119
E	1.500	1.700	0.059	0.067
E1	2.650	2.950	0.104	0.116
e	0.950(BSC)		0.037(BSC)	
e1	1.800	2.000	0.071	0.079
L	0.300	0.600	0.012	0.024
θ	0°	8°	0°	8°